

## 保証書

型番 YKT-PS1238FM

持込修理

保証期間(本体)	お買い上げ日より1年間		
※お買い上げ日	西暦	年	月 日
お客様	〒	□□□□-□□□□	
	ご住所 ご芳名	様	
販売店	ご住所 店名		
	TEL ( ) - ( )	®	

※販売証明書と一緒に保管をお願いします。

この保証書は、本書記載内容で無料修理を行うことをお約束するものです。お買い上げ日から上記期間中故障が発生した場合は、本書をご提示のうえ、販売店に修理をご依頼ください。

### <無料修理規定>

- 取扱説明書や注意ラベルに従った正常な使用状況で故障した場合には、お買い上げ販売店が無料修理いたします。
- 保証期間内の無料修理をお受けになる場合には、商品と本書をご持参のうえ、お買い上げ販売店にご依頼ください。
- ご贈答品などで、本保証書に記入してあるお買い上げ販売店にご依頼できない場合には、ユアサプライムス株式会社にお問い合わせください。
- 保証期間内であっても次の場合には有料修理となります。
  - (イ) 使用上の誤り及び不当な修理や改造による故障及び損傷。
  - (ロ) お買い上げ後の移動にともなう落下などによる故障及び損傷。
  - (ハ) 火災・地震・水害・落雷その他天災地変、公害や異常電圧による故障及び損傷。
  - (ニ) 本書のご提示がない場合。
  - (ホ) 本書のお買い上げ日、お客様名、販売店名などの記入のない場合や字句を書き換えられた場合。
  - (ヘ) 一般家庭用以外(業務用の使用、車両、船舶への搭載)に使用された場合の故障及び損傷。
- (ト) 消耗品を交換する場合。
- (チ) 故障の原因が本製品以外の他社製品にある場合。
- (リ) 正規販売店以外(オークションや中古販売品、個人売買品、未開封の二次販売など)での購入の場合。
- 持込修理の対象商品を直接修理窓口へ送付した際の送料などはお客様のご負担となります。
- 本書は日本国内においてのみ有効です。  
This warranty is valid only in Japan.

※この保証書は本書に明示した期間、条件のもとにおいて無料修理をお約束するものです。従ってこの保証書を発行している発売元(保証責任者)又は、事業者に対するお客様の法律上の権利を制限するものではありませんので保証期間経過後の修理についてご不明な場合は、お買い上げ販売店または、ユアサプライムス株式会社にお問い合わせください。  
※保証期間経過後の修理、補修用性能部品の保有期間については詳しくは取扱説明書をご覧ください。

#### お願い

一度ご使用になった製品は、返品をお受けすることができませんのであらかじめご了承ください。但し、明らかに不備、不良と認められた製品につきましては、代替品と交換する準備がございます。また、保証期間の終了後や取り扱いの間違いによる故障(本体の水洗いなど)などの修理は、できる限りお客様の負担の少ないように(部品代、送料など)お見積りをご連絡し、了解を頂いた後に速やかに修理させていただきます。

## ユアサプライムス株式会社

〒103-0006 東京都中央区日本橋富沢町9番8号  
https://www.yuasa-p.co.jp/

### お客様ご相談窓口について

- 修理、お取り扱い、消耗品、部品ご購入などのご相談は、まずは、お買い上げの販売店へお申し付けください。
- 転居や贈答品などで困りの場合は、弊社お客様ご相談窓口であります、下記サービスセンターへお問い合わせください。
- アフターサービスについては、取扱説明書の中でご説明しておりますのでご覧ください。

### お客様ご相談窓口

受付時間：午前10時～12時・午後1時～5時



0120-988-475

- ・サービス向上のため、音声を録音させていただくことがあります。
- ・土日・祝日、年末年始、お盆休暇を含む当社の休日は休業とさせていただきます。

F-100

# YUASA PRIMUS

## セラミックヒーター

型番

### YKT-PS1238FM

## 取扱説明書(保証書付)

一般家庭用

(業務用としては使用しないでください)

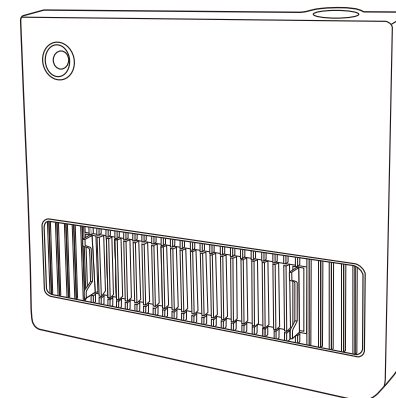
このたびは本製品をお買い上げいただき、まことにありがとうございます。ご使用前にこの取扱説明書をよくお読みください。とくに「安全上のご注意」はご使用前に必ずお読みいただき正しく安全にお使いください。この説明書には保証書も付いておりますので、大切に保管してください。

### 経年劣化によるご注意

長年使用している製品は、火災などの事故につながるおそれがあります。安心してご使用いただくため、長期間使用しましたら安全のため必ず点検することをおすすめします。ご使用環境及びご使用時間などが異なるため、点検時期、点検方法及び点検費用については販売店または弊社「お客様ご相談窓口」にご相談ください。

### もくじ

安全上のご注意	1-2
各部のなまえ	3
知っておいていただきたいこと	4
置き場所のご注意	5
使い方	6-10
お手入れと保管	11
修理を依頼される前に	11
アフターサービスについて	12
安全に永くお使いいただくために	12
仕様	12
保証書・お客様ご相談窓口について	裏表紙



- イラストと実際の商品は多少異なる場合があります。
- この製品は、海外ではご使用になれません。 FOR USE IN JAPAN ONLY.

# 安全上のご注意

- ・ご使用前にこの「安全上のご注意」をよくお読みのうえ、正しくお使いください。
  - ・ここに示した注意事項は、製品を安全に正しくお使いいただき、人体への危害や物的損害を未然に防止するためのものです。
- ※表示内容を無視して誤った使い方をしたときに生じる危害や損害の程度を、次の表示で区分し、説明しています。
- ※お守りいただく内容の種類を次の絵表示で区分し、説明しています。(下記は絵表示の一例です)



このような絵表示は、してはいけない「禁止」内容です。



このような絵表示は、必ず実行していただく「強制」内容です。



**危険** この表示を無視して誤った取り扱いをすると、人が死亡または重傷を負うことがあり、かつその切迫の度合いが高い危害の程度。

交流100V以外では使用しない。  
●直流や交流200Vを使用すると火災や感電の原因になります。

スプレー缶など、引火性のものを本体の近くに置かない。  
●爆発や火災の原因になります。



禁止

本体に衣類やふとんをかけて使用しない。  
●過熱や火災の原因になります。

就寝中は使用しない。  
●寝具などが触れると火災の原因になります。

濡れた手で電源プラグを抜き差ししない。  
●感電の原因になります。

やけどのおそれあり。次のような方がお使いのときは、周囲の人が特に注意する。  
●乳幼児・皮膚感覚の弱い方・お年寄り・ご病人。  
●自分で操作できない方・深酒をされた方。  
●疲労の激しい方・眠気を誘う薬(睡眠薬・かぜ薬など)を服用された方。



強制

外出時や長時間使用しないときは必ず電源プラグを抜く。  
●火災の原因になります。

定期的に電源プラグの清掃をする。  
●ほこりがたまっていると湿気による絶縁不良などを起こし火災の原因になります。



**警告** この表示を無視して誤った取り扱いをすると、人が死亡または重傷を負うことが想定される危害の程度。

延長コードを使用しない。  
●火災ややけどの原因になります。

浴室や屋外で使用しない。  
●感電・ショート・発火の原因になります。



禁止

子供だけで使わせない。  
●感電・ケガ・やけどの原因になります。必ず、大人の方の監督のもと使用してください。

梱包されていたポリ袋は、幼児の手の届くところに置かない。  
●頭からかぶるなどして、窒息する原因になります。

長時間同じ部位を暖めない。  
【低温やけど】●比較的低い温度でも長時間皮膚の同じ場所を暖めていると低温やけどや脱水症状を起こす原因になります。

修理技術者以外の人は絶対に分解したり、修理改造をしない。  
●火災・感電・ケガの原因になります。修理はお買い上げの販売店、またはお客様ご相談窓口にご相談ください。



禁止

電源コードや電源プラグが傷んだり、コンセントの差し込みがゆるいときは使用しない。  
●感電・ショート・発火の原因になります。

電源コードを傷付けたり、破損したり、無理に曲げたり、引っ張ったり、ねじったり、束ねたりしない。  
また、重い物を載せたり、挟み込んだりしない。  
●電源コードが破損し、火災・感電の原因になります。

温風吹出口や隙間にピンや針金などの金属物を入れない。  
●感電や異常動作してケガをする原因になります。異物が中に入ったときは、使用を中止しお買い上げの販売店にご相談ください。

使用前に、包装材は全て取り除く。  
●変形・発火火災の原因になります。

交流100V・定格15A以上のコンセントを単独で使用する。  
●タコ足配線などをしない。延長コードは使用しない。他の機器と併用すると、分岐コンセント部が異常発熱して発火する原因になります。



強制

お手入れの際は電源プラグをコンセントから必ず抜いて行う。  
●ケガや感電の原因になります。

電源プラグは根元まできちんと差し込む。  
●火災の原因になります。



**注意** この表示を無視して誤った取り扱いをすると、人が傷害を負うことが想定されるか、または物的損害の発生が想定される危害・損害の程度。

可燃物の近くで使用しない。熱に弱いものを近づけたり、近くに燃えやすいものを置かない。  
●熱に弱い床材や敷物の上に置いたり、カーテンや衣類、ティッシュペーパーなどの可燃物の近くで使用しないでください。焦げや火災の原因になります。

使用中や使用直後は高温部の温風吹出口に触れない。  
●やけどの原因になります。

乾燥など他の用途に使用しない。  
●過熱して発火する原因になります。



禁止

温風吹出口や各部の隙間などに手や指を入れない。  
●感電やケガ、やけどの原因になります。

本体・操作部に水やお茶などをかけない。  
●万一、水などがこぼれた場合は、感電や誤作動の原因になります。ただちにご使用をやめて販売店に点検をご依頼ください。

強い衝撃や振動を与えない。  
●感電やケガ、故障の原因になります。

毛足の長い敷物や座布団などの上で使用しない。  
●本体が不安定になり火災の原因になります。

犬や猫など、ペットの暖房として使用しない。  
●ペットが本体やコードを傷め、火災の原因になります。

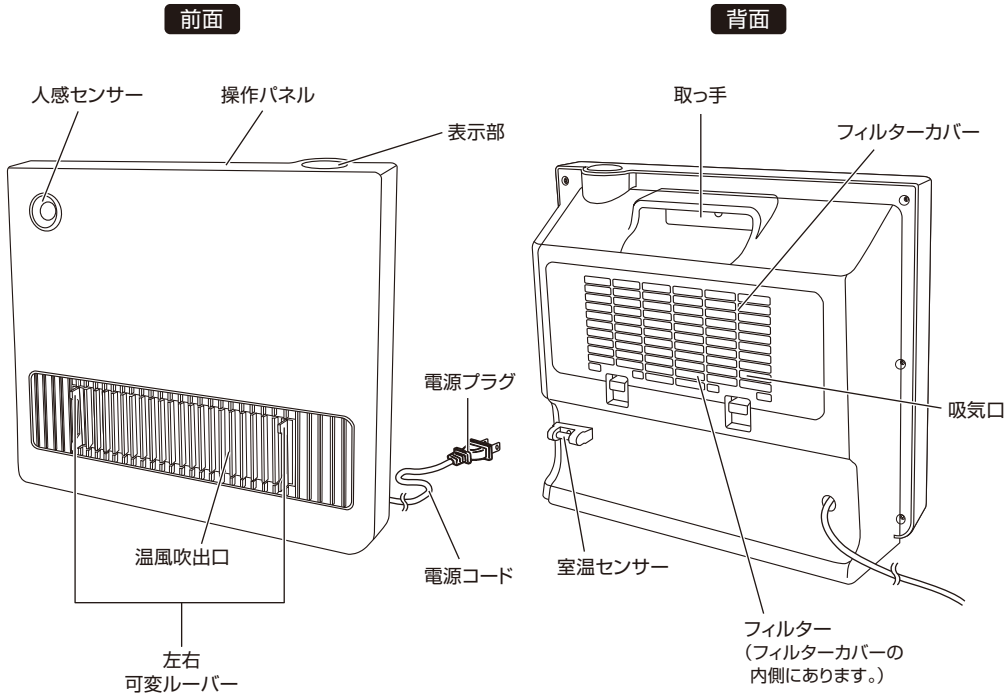


強制

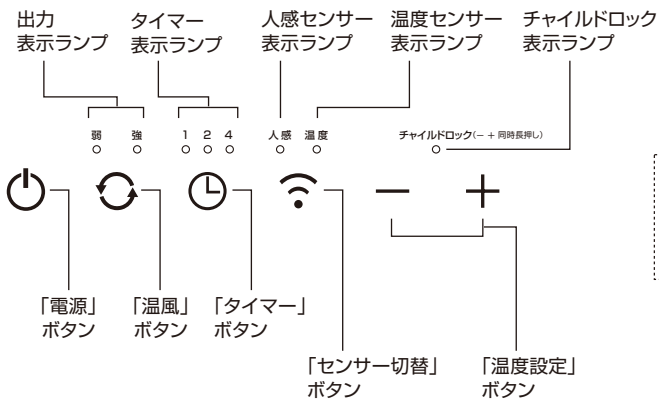
使用時以外は、電源プラグをコンセントから抜く。  
●ケガややけど、絶縁劣化による感電や漏電火災の原因になります。

電源プラグを抜くときは、電源コードを持たずに必ずプラグを持って引き抜く。  
●ケガややけど、絶縁劣化による感電や漏電火災の原因になります。

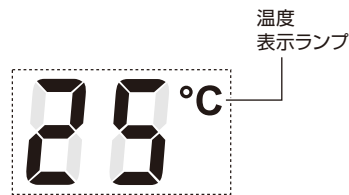
# 各部のなまえ



## 操作部拡大図



## 表示部拡大図



●イラストと実際の商品は多少異なる場合があります。

# 知っておいていただきたいこと

## 【使用初期段階について】

- 初めてご使用のときに、少し臭いが発生することがあります。ご使用とともに消えますが、その際は十分に換気を行ってください。

## 【温度過昇防止装置について】

- 本製品には温度過昇防止装置がついています。誤った使い方をすると温度過昇防止装置が働き運転を停止します。温度過昇防止装置が働いた場合は…
  1. 本体をよく冷やしてください。
  2. 次のことを点検して、原因を取り除いてください。

- ・吸気口にほこりなどが詰まっていますか？
- ・吸気口がふさがっていませんか？
- ・温風吹出口付近に障害物はありませんか？
- ・お部屋の温度が高くなりすぎていませんか？
- ・本体を壁などに直接つけて使用していませんか？

## 【転倒オフスイッチについて】(本体内蔵)

- 本体が倒れたり、浮いたりしたときに働きます。傾けて置いたり振動のあるところ、または毛足の長い敷物など不安定なところで使用すると、本体が倒れなくても転倒オフスイッチが働くことがあります。必ず安定した場所でご使用ください。
- 本体が転倒して転倒オフスイッチが働いたときは、すぐに元に戻すと危険ですので、安定した場所に設置してから、電源を入れ直してください。



禁止

- ・ホットカーペットの上や高温になる器具・暖房(採暖用)器具などの上や近くに置いて使用しない。
  - 「温度過昇防止装置」の誤動作や、過熱して本体を傷め、故障や事故の原因になります。
- ・不安定な場所や傾いている場所、毛足の長い敷物の上など柔らかい床面などに設置しない。
  - 「転倒オフスイッチ」が誤動作するおそれがあります。

## 【次のシーズンにお使いになるときは】

- お使いになる前に電源コードの破損(被覆のすり切れ、ひび割れ)、操作部の破損、吸気口(フィルターカバー、フィルター)の破損を点検して異常のないことを確認してください。



安全な環境でご使用ください。



禁止

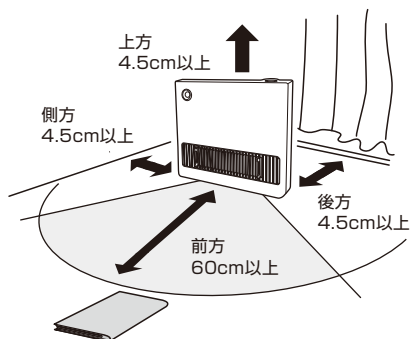
- ・乳幼児など、予測危険を理解出来ない人の単独使用をさせない。
  - やむをえず離れるときには電源を切り、電源プラグをコンセントから抜いてください。
- ・就寝時、就寝中は使用しない。
  - 火災の原因になります。
- ・本製品は一般家庭の屋内用に設計されています。業務用や屋外、自動車内などの特殊な場所での使用はしない。
  - 無理な負担がかかり、破損・故障・火災の原因になります。
- ・自走式掃除機など、自走式家電のある部屋で使用しない。
  - 押されて動いたり倒れたりして、破損・故障・火災の原因になります。

## 置き場所のご注意

**!** ご使用になる場所の安全をご確認ください。

本製品は万一地震などで転倒した場合、自動的に電源をオフにする「転倒オフスイッチ」を搭載しています。「転倒オフスイッチ」を正常に働かせるために、水平で安定した場所で硬さのある床面、畳などの上に設置してください。

- 本体前方は60cm以上、上方・側方および後方はそれぞれ4.5cm以上空けて、その範囲内に可燃性の物（カーテンや家具、書籍など）が無いことをご確認ください。  
※側方は、左右のうち片側を解放してください。
- 右図の示す範囲が保てても、屋外や自動車内などの特殊な場所では使用しないでください。
- カーテンの開閉や揺らぎにご注意ください。
- 暖房器具から熱を取り入れるダクトを使用する場合は、本製品から離してご使用ください。  
※近くに設置した場合、過熱して温度制御が正常に動かなくなる原因になります。また、変形・発火・火災のおそれがあります。



**禁止**

【こんな場所には設置しない】

- ・ 不安定な場所、傾いている場所、毛足の長い敷物の上など柔らかい床面。
- ・ ホットカーペットの上や高温になる器具・暖房（採暖用）器具などの上や近く。
- ・ 周囲が囲まれて風通しが悪い場所。
- ・ 可燃物、可燃性ガス、引火性の物、スプレー缶の近く。
- ・ 水や蒸気がかかる場所や湿気の多い場所。
- ・ 上方の棚などから、物が落ちやすい場所。

**注意**

- ・ 熱に弱い床材や敷物の上でご使用する場合は、熱に強いマットなどで保護してください。ヒーターの熱によって敷物や床面が変形、変色、割れなどが生じるおそれがあります。

熱に弱い敷物・床材の一例

- ・ コルクマット、ビーター、寄せ木、天然木、プラスチックシート（ポリプロピレン、塩化ビニール）、貼り床等。
- ・ 畳の上へ置く場合は移動には注意する。
- 底部で畳を擦って傷める場合があります。

## 使い方

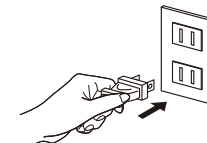
**警告** 本製品は、一般家庭用として設計されています。一般家庭用以外でのご使用はしないでください。  
● 故障や火災の原因になります。

**注意** ・ 前記の「安全上のご注意」、「置き場所のご注意」をお守りください。  
・ 初めてのご使用やシーズンオフなどで長時間使用しなかった場合に、わずかに煙や臭いが発生することがありますが、ご使用にともない発生しなくなります。

### 1 電源プラグをコンセントに差し込む

**注意**

- ・ 交流100V、15A以上の壁のコンセントに単独で使用してください。
- ・ 電源コードを束ねたままで使用しないでください。
- ・ 手の届く場所のコンセントを使用してください。
- ・ 倒したり、落としたり、強い衝撃を加えないでください。



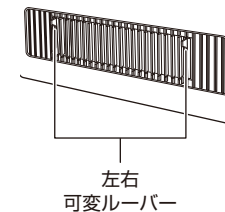
切り忘れ防止自動OFF機能搭載 (4時間自動OFFタイマー)	メモリー機能搭載
<p>この商品は、切り忘れ防止自動OFF機能(4時間自動OFFタイマー)搭載商品です。最後に運転を操作してから4時間経過すると、運転を自動的に停止します。この機能で停止した場合、タイマー表示ランプの【4】が点滅してお知らせします。再度運転を開始する場合は、一度「電源」ボタンを押して待機状態にしてから、再度「電源」ボタンを押して運転を再開してください。なお、切り忘れ防止自動OFF機能は解除できません。</p>	<ul style="list-style-type: none"> <li>・ 運転「切」後、再び「電源」ボタンを押すと「切」前の状態で運転を開始します。</li> <li>・ タイマー時間はメモリーされません。</li> <li>・ 電源プラグを抜くとメモリーは消えます。</li> </ul>

### 2 風向きを設定する

- ・ 左右可変ルーバーを動かし、風向きの左右を設定します。

**注意**

- 必ず電源が入っていない状態で行ってください。
- やけどの原因になります。



### 3 「電源」ボタンを押して電源を入れる

- ・ 「電源」ボタンを押して電源をオンにします。
- ・ もう一度押すと電源オフになります。
- ・ 温度表示部に現在の温度が表示されます。





## 4 「温風」ボタンを押してお好みの出力に切り替える

- ・「温風」ボタンを押すたびに、「弱」または「強」に切り替わり、動作中の出力表示ランプが点灯します。

※送風量(風速)は弱・強とも同じです。



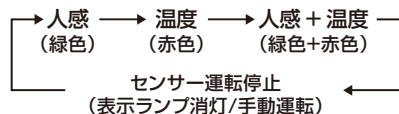
## 5 「センサー切替」ボタンを押してお好みのセンサーモードに切り替える

- ・「センサー切替」ボタンを押すとセンサーモードを切り替えられます。
- ・ボタンを押すたびに図のようにセンサーモードが切り替わり、設定した運転の表示ランプが点灯します。



### 手動運転の場合

- ・初期設定では自動的に手動運転を開始します。



### 人感センサー運転の場合

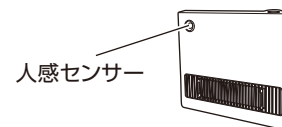
- ・人感センサー表示ランプが点灯すると、人感センサー運転を開始します。
- ・人感センサーが人を感知しなくなるとヒーターとファンは停止してセンサー待機状態になり、操作部の人感センサー表示ランプが点滅します。
- ・人感センサーが人を感知すると運転を開始し、操作部の人感センサー表示ランプが点灯します。



- ・人感センサー運転を開始し人を感知しなくなると、ヒーターは約1分後に切れますが、ファンはその約30秒後に切れます。
- ・人感センサー運転設定後12時間連続で人を感知しなかった場合、運転を停止します。再度運転を開始する場合は「電源」ボタンを押してください。

## 人感センサー

本製品には感知範囲を人が通ると反応して自動的に運転を開始する人感センサーを搭載しています。



センサー感知できる範囲は、人感センサー正面から約2m以内です。



注意

- ・センサー感知は多少、時間差が出る場合があります。センサーの感度が悪くなったときは、やわらかい布などで汚れを拭き取ってください。
- ・自動運転開始後、人がいてもまったく動かなかったり、動きが小さい状態が続いた場合、人がいなくなったと判断し、運転を停止することがあります。
- ・速い速度で範囲内を通過した場合、反応しないことがあります。
- ・人以外でも、ペットや風になびくもの、動作するものを感知する場合がありますので、センサー付近にものを置かないでください。
- 誤動作の原因になります。
- ・まれに太陽光や白熱電球などの照明光でも作動することがあります。

## 人感センサーの動作例

トイレに設置した例	空室	入室	空室
運転	停止	運転	約1分後 停止



注意

- ・センサー運転開始後、人がいても全く動かなかったり、動きが小さい状態が続いた場合、人がいなくなったと判断し、運転を停止することがあります。

## 温度センサー運転の場合

- ・温度センサー表示ランプが点灯すると、設定した温度を上限とした温度センサー運転を開始します。
- ・室温が設定温度より上がるとヒーターを停止しますが、ファンはその約30秒後に停止し、温度センサー表示ランプが点滅します。
- ・室温が設定温度より下がると停止前の出力で運転を再開し、温度センサー表示ランプが点灯します。



## 温度設定

- ※温度センサー運転は、15℃から25℃の間で1℃毎に温度を設定することができます。
- ・表示温度が点滅中に「温度設定」ボタンの「+」か「-」を押して好みの温度を設定します。
- ・ご希望の設定温度になりましたらそのままお待ちください。設定温度が点滅から点灯に変わり、設定温度が決定されます。設定温度が決定された後、表示部は室温に変わります。
- ・温度設定後に設定温度を変更したい時は、「温度設定」ボタンの「+」「-」で再設定できます。
- ※設定温度を確認したいときは、「温度設定」ボタンの「+」か「-」を押してください。表示が室温から設定温度に変わります。
- ※表示温度は室内環境によってエアコンの室温表示や室内温度と異なることがあります。



チャイルドロック(-+同時長押し)



## 室温表示

室温表示範囲は「-9℃~37℃」です。  
-10℃以下の場合「LO」、  
38℃以上の場合「HI」が表示されます。



## 人感センサー+温度センサー運転の場合

- ・人感センサー表示ランプと温度センサー表示ランプが点灯すると、人感センサー+温度センサー運転を開始します。
- ・センサー運転は下図の様に動作します。

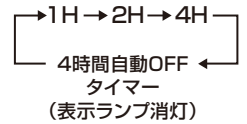


現在の状態	室温	動作
人を感知する	設定温度より室温が低い	人感センサーランプが点灯し、運転を開始する。
	設定温度より室温が高い	待機状態を継続する。

※人感センサーが人を感知しないと、室温が設定温度より下がっても運転を開始しません。

## タイマー

- ・「タイマー」ボタンを押すと切タイマーが設定できます。
- ・「タイマー」ボタンを押すたびに図のように切タイマーの設定時間が切り替わり、タイマー表示ランプが点灯します。
- ・タイマー表示ランプは残り時間の目安を表示します。
- ・設定時間が経過すると、運転を自動的に停止します。

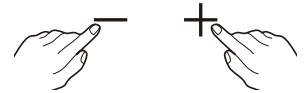


※この商品は、切り忘れ防止のための4時間自動OFFタイマーを搭載しています。タイマーを設定していなくても、最後に操作してから4時間経過すると自動的に運転を停止します。なお、この機能は解除できません。

## チャイルドロック機能

お子さまが誤って操作をしないようにボタン機能を保護する機能があります。チャイルドロックをするときは「温度設定」ボタンの「+」と「-」を3秒以上押し続けます。

チャイルドロック(-+同時長押し)



現在の状態	動作
運転を停止中	電源をオンにできなくなります。
運転中	電源オフ操作以外の操作ができなくなります。

- ・解除するときにはもう一度「温度設定」ボタンの「+」と「-」を3秒以上押し続けます。チャイルドロック表示ランプが消灯して全ての操作が可能になります。
- ・チャイルドロックがオンの状態で電源をオフした場合には、電源をオンにすることはできません。チャイルドロックを解除した後で「電源」ボタンを押してください。

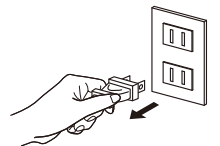
## 7 ご使用後は「電源」ボタンを押して電源を切り、電源プラグをコンセントから抜く

- ・電源を切ると表示部が30からカウントダウン表示を開始し、約30秒間送風運転を行います。
- ・カウントダウン表示が消えてから、電源プラグを抜いてください。



注意

- ・ご使用後は必ず電源プラグをコンセントから抜いてください。
- ・使用中や使用後しばらくは、本体や温風吹出口が熱くなっていますので触れないでください。
- ・電源を切った後、ヒーターはすぐに切れますが、ファンは約30秒後に切れます。すぐに電源プラグを抜かないでください。



# お手入れと保管

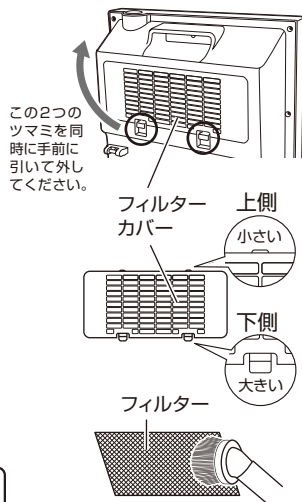


- ・お手入れの際は、必ず電源プラグをコンセントから抜いて、本体が充分冷えてから行ってください。
- 感電ややけど、ケガをする原因になります。
- ・本体に水をかけたり、水につけたりしないでください。

## お手入れの仕方

### 【フィルターのお手入れ(週に1回程度)】

- フィルターが詰まると空気の吸入量が減り、温度過昇防止装置が働くことがあります。
- 1. 背面にあるフィルターカバーを外し、内側にあるフィルターを外してください。
- 2. フィルターのほこりやごみは、掃除機のソフトブラシなどで吸い取るか、軽く手でたたいて取ってください。
- 取りにくいときは、水で軽く押し洗いし(洗剤は使わないでください)、日陰に干し完全に乾かしてください。
- 清掃後は元通りにセットしてください。
- ※フィルターカバーには上下があります。取り付けの際はご注意ください。
- フィルター無しでは絶対に使わないでください。



### 【本体のお手入れ】

- ・電源プラグに付着したほこりは、柔らかい布などでていねいに除去してください。
- ・本体は柔らかい布で拭き拭きます。
- ・吹出口や操作部周辺のほこりは掃除機で吸い取ってください。



- ・ガソリン、シンナー、ベンジン、アルカリ性洗剤、灯油、ベンゾール、アルコール、みがき粉などで拭かないでください。また、殺虫剤などをかけないでください。
- 樹脂が変色や変質する原因になります。
- ・化学ぞうきんでこすったり、長時間接触させないでください。
- 変質したり塗装がはげたりすることがあります。

## 保管の仕方

保管するときはお手入れをして充分乾燥させた後、取扱説明書とともにご購入の包装箱に入れ、湿気の少ない場所に保管してください。

# 修理を依頼される前に

異常が生じたときは、次の点をお調べになってからお買い上げの販売店にご相談ください。

こんなとき	おたしかめください	処置
電源が入らない 運転が停止する	<ul style="list-style-type: none"> <li>●電源プラグはコンセントに確実に差し込まれていますか？</li> <li>●転倒オフスイッチが働いていませんか？</li> <li>●温度過昇防止装置が働いていませんか？</li> <li>●チャイルドロックになっていませんか？</li> </ul>	<ul style="list-style-type: none"> <li>●電源プラグをコンセントに確実に差し込んでください。</li> <li>●4ページを参照の上処理してください。</li> <li>●4ページを参照の上処理してください。</li> <li>●10ページを参照の上処理してください。</li> </ul>
暖かくならない	<ul style="list-style-type: none"> <li>●温度センサーが低い温度に設定されていませんか？</li> </ul>	<ul style="list-style-type: none"> <li>●設定温度を上げてください。</li> </ul>

上記の処置をしても直らなかった場合は、ご購入の販売店へ点検・修理をお申し付けください。

●お客様ご自身での修理・改造は危険を伴いますので絶対にしないでください。

※修理には特殊な技術が必要です。

# アフターサービスについて

(よくお読みください)

- 保証書の内容のご確認と保管について。**  
この製品には保証書がついています。保証書はお買い上げの販売店にて販売店名・お買い上げ日などの記入をご確認の上、内容をよくお読みになり大切に保管してください。
- 保証期間はお買い上げの日から1年間です。**  
保証期間中でも有料になることがありますので、保証書をよくお読みください。
- 保証期間後の修理を依頼されるとき。**  
お買い上げの販売店にご相談ください。修理によって機能が維持できる場合は、お客様のご要望により有料修理させていただきます。
- ヒーターの補修用性能部品の保有期間は製造打切後6年間です。**  
補修用性能部品とは、その製品の機能を維持するために必要な部品です。
- 修理品は、持ち込み修理となっています。修理依頼、消耗品のご購入の相談は、購入販売店でお願いします。通販、ネットショップでご購入の場合も同様をお願いします。**
- ご使用中に普段と変わった状態になりましたら、ただちにご使用を中止して、お買い上げの販売店に点検・修理をご依頼ください。**
- アフターサービスについてわからないことは…**  
上記の内容についての詳細、贈答・転居の場合など、その他製品に関するお問い合わせ、ご質問がございましたら、お買い上げの販売店までお問い合わせください。

商品の譲渡・リサイクル品については、保証適用を受けられない場合があります。ご注意ください。

## ●「ご相談窓口における個人情報のお取り扱いについて」

ユアサプライム株式会社は、お客様の個人情報や相談内容を、ご相談への対応や修理、その他確認などのために利用し、その記録を残すことがあります。また、個人情報を適切に管理し、修理業務などを委託する場合や正当な理由がある場合を除き、第三者に開示、提供しません。お問い合わせは、ご相談された窓口にご連絡ください。

# 安全に末永くお使いいただくために

## 愛情点検

★長年ご使用の『セラミックヒーター』の点検を！



このような症状はありませんか？

- 電源を入れても運転しない。
- 電源コード、プラグに傷が付いたり、触れると通電しなかったりする。
- 本体が異常に熱かったり焦げくさい臭いがする。
- 電源コード、プラグが異常に熱い。
- その他、異常や故障がある。

このような症状の時は使用を中止し、故障や事故の防止のため必ず販売店に点検をご相談ください。

- 上記のような症状がなくても、安全のため定期的な点検をおすすめします。
- 点検費用については販売店にご相談ください。

# 仕様

定格電圧 (V)	定格周波数 (Hz)	消費電力 (W)	安全装置			電源コード長 (m)
			温度過昇防止装置	温度ヒューズ	転倒オフスイッチ	
100	50	1150(強) 600(弱)	搭載	搭載	搭載	約1.6
	60	1200(強) 600(弱)				

- この製品は、海外ではご使用になれません。 FOR USE IN JAPAN ONLY.