

YUASA

家具調こたつ保証書

持込修理

本商品は厳密な品質管理と検査を経てお届けしたものです。万一、正常な使用状態において故障した場合には、お買い上げ日より1年間無料修理いたします。

- お客様の取扱説明書、本体貼付ラベル等の注意書による正常なご使用状態で保証期間中に故障した場合には商品と本書をご持参ご提示の上お買い上げの販売店にご依頼ください。なお、本保証書のご提示なき場合は有料修理となります。
- 無料修理期間中でも、次の場合は有料修理になります。
 - (イ) 誤った使用方法、あるいは取扱上の不注意によって生じた損傷や故障。
 - (ロ) 不当な修理や改造によって生じた損傷や故障。
 - (ハ) 火災、風水害、地震、雷、その他天災地変ならびに公害、塩害、ガス害、異常電圧など外部要因によって生じた損傷や故障。
 - (ニ) お求め後輸送することによって生じた損傷や故障。
 - (ホ) 本保証書の紛失、所定事項の未記入または字句を勝手に訂正された場合。
 - (ヘ) 正規販売店以外（オークションや中古販売品、個人売買品、未開封の二次販売等）での購入の場合。
- 持込修理の対象商品を直接メーカーへ送付した場合の送料等はお客様の負担となります。
- 本保証書は再発行いたしませんので大切に保管してください。
- 本保証書は、日本国内においてのみ有効です。(This warranty is valid only in japan.)

この保証書は本書に明示した期間、条件のもとにおいて無料修理をお約束するものです。従ってこの保証書によって、本書を発行している者（保証責任者）又はそれ以外の事業者に対するお客様の法律上の権利を制限するものではありませんので、保証期間経過後の修理等についてご不明の場合はお買い上げの販売店又は、販売元にお問い合わせください。

●保証期間経過後の修理、補修用性能部品の保有期間について、詳しくは取扱説明書をご覧ください。

| | |
|------------|---|
| 品番 | YK-DL801D3L(MBR) YK-DL1051D3L(MBR) YK-DL1201D3L(MBR) YK-DL801D3L(NA) YK-DL1051D3L(NA) YK-DL1201D3L(NA) |
| 保証期間(本体) | お買い上げ日より1年間 |
| ※お買い上げ日 | 年 月 日 |
| お客様 ご住所 | 〒□□□□-□□□□ |
| ご芳名 | 様 |
| 販売店 住所 | |
| 店名 | Ⓜ |

ユアサプライムス株式会社 〒103-0006 東京都中央区日本橋富沢町9番8号
http://www.yuasa-p.co.jp/

お客様ご相談窓口

こたつに関するご相談は

ユアサプライムス株式会社

〈お客様ご相談窓口〉

【受付時間】10時～12時/13時～17時（土日祝日 休業）

 **0120-988-475**

・サービス向上のため、音声を録音させていただいております。
・土日祝日、年末年始、盆休を含む当社の休業日は休業させていただきます。

ヒーターユニット、電源コードに関するご相談は

メトロ電気工業株式会社

〈消費者サービス係〉

【受付時間】9時～12時/13時～17時（平日）

〒446-0045 愛知県安城市横山町寺田11番地1

 **0800-300-0520**

フリーコール IP電話でのご利用は・・・0566-75-5062

・音声案内に従って操作してください。
・サービス向上のため、音声を録音させていただいております。
・フリーコールがお使いにならない場合は、0566 で始まる番号をお使いください。
・土日祝日、年末年始、盆は休業させていただきます。

YUASA

家具調こたつ取扱説明書（保証書付）

品番

YK-DL801D3L (MBR) YK-DL801D3L (NA)
YK-DL1051D3L (MBR) YK-DL1051D3L (NA)
YK-DL1201D3L (MBR) YK-DL1201D3L (NA)

こたつ寸法(天板付き)
幅 × 奥行き × 高さ
80×80×35.5 (40.5) (54.5) cm
105×75×35.5 (40.5) (54.5) cm
120×80×35.5 (40.5) (54.5) cm

ヒーターユニット型番

MSU-501H(B)

ヒーターコード型番

2PL

このたびは弊社商品をお買い上げいただき、まことにありがとうございます。

取扱説明書をよくお読みのうえ、正しくお使いください。

●ご使用前に「安全上のご注意 ▶1～5ページ」を必ずお読みください。

●保証書は裏表紙についています。「お買い上げ日・販売店名」などの記入を確かめ、大切に保管してください。

●この商品は日本国内専用で、海外ではご使用いただけません。

This appliance is designed for domestic use in Japan only and cannot be used in any other country.

●取扱説明書のイラストと実際の製品の形状が異なる場合があります。

経年劣化によるご注意

長年使用しているこたつは、火災等の事故につながる恐れがあります。安心してご使用いただくため、長期間使用しましたら安全のため必ず点検をおすすめします。

ご使用環境及びご使用時間等が異なるため、点検時期、点検方法及び点検費用については販売店または弊社お客様ご相談窓口にご相談ください。

もくじ

ご使用前に

安全上のご注意 1～5
危険・警告・注意
各部のなまえ 6～7

使い方

ご使用の準備 8～9
継ぎ足の着脱方法 9
ご使用の順序 10
こたつの使い方 11
テーブルとしての使い方 11
知っておいていただきたいこと 12




必要なときに

お手入れと保管の方法 13
故障かな?と思ったら 13
ヒーターユニット仕様 14
保証とアフターサービス 14
保証書 裏表紙



安全上のご注意（必ずお守りください）

人への危害や財産の損害を防止するため、必ずお守りいただくことを説明しています。

■ 誤った使い方をしたときに生じる危害や損害の程度を区分して説明しています。

| | |
|---|---------------------------------|
|  危険 | 「死亡や重傷を負う恐れがあり、かつその度合いが高い内容」です。 |
|  警告 | 「死亡や重傷を負う恐れがある内容」です。 |
|  注意 | 「傷害を負うことや財産の損害が発生する恐れがある内容」です。 |

■ お守りいただく内容を次の図記号で説明しています。

| | |
|---|----------------------|
|  | してはいけない「禁止」内容です。 |
|  | 実行しなければならない「強制」内容です。 |

危険

低温やけど・脱水症状の恐れあり



強制

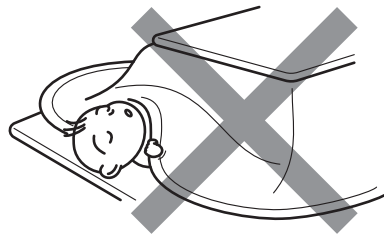
使用温度を低めにし、ときどき体を動かすなど、使用状態に異常がないか周囲の方が常に注意してください。次のような方がお使いのときは、特に注意してください。

- ◆ 乳幼児
- ◆ ご自身で温度調節のできない方・皮ふ感覚の弱い方
- ◆ お子様、お年寄り、ご病人
- ◆ ねむけをさそう薬を服用された方
(かぜ薬、鼻炎薬、睡眠薬、抗不安薬など)
- ◆ 過度の飲酒をされた方、疲労の激しい方



禁止

- 就寝用暖房器具として使用しないでください。
- 低温やけどの恐れがあります。



■ 低温やけどとは

比較的低い温度（40～60℃）でも皮ふの同じ場所を長時間暖めていると、赤いはん点ができたり水ぶくれを起こしたりすることをいいます。
万一、低温やけどをされたときは、直ちに専門医の診断を受けてください。

ヒーターユニット仕様

| | | | |
|----------|-----------------|------|---------------------------------|
| 型番 | MSU-501H(B) | 温度制御 | サーモスタット(可変式) |
| 電源 | 交流 100V 50/60Hz | 安全装置 | 本体:温度ヒューズ/電源コード:電流ヒューズ |
| 消費電力 | 510W | 標準寸法 | 幅29cm×奥行き29cm×高さ4.1cm |
| ヒーター | U字形石英管ヒーター | コード | 電源スイッチ付き(2PL) ※4 丸打ちコードタイプ3m |
| ファン・モーター | プロペラファン・誘導電動機 | | |

| 目盛り | 強 | 弱 |
|-------------------|----------|---------|
| 1時間あたりの標準消費電力量 ※1 | 約 170 Wh | 約 80 Wh |
| 1時間あたりの電気代 ※2 | 約 5.3 円 | 約 2.5 円 |
| こたつ側面の温度の目安 ※3 | 約 65℃ | 約 40℃ |

- ※1～3の使用環境は室温20℃、幅80cm×奥行き80cm×高さ34cmのこたつに厚さ5cmのふとんを掛け、人が入らない状態で5時間運転させたときの値です。実際の使用状況や使用環境によって変わります。
- ※1 …… 5時間運転した時の1時間当たりの平均値です。
- ※2 …… 新電力料金目安単価 1kWhあたり31円(税込)で計算しています。実際の電気代は、電力会社との契約内容などで変わります。
- ※3 …… 5時間運転後に測定した値です。
- ※4 …… 電源コード交換の際には、メトロ電気工業製こたつコード「BC-2PL」または「BC-2PL(A)」をお買い求めください。
- 改良のため、仕様は予告なく変更することがあります。

保証とアフターサービス

保証について

■ この製品には保証書がついています。

保証書はお買い上げの販売店で「販売店名」と「お買い上げ日」を記入してお渡しします。所定事項の記入および記載事項をご確認のうえ、大切に保管してください。

■ 保証期間はお買い上げ日から1年間です。

保証書の記載内容によりお買い上げの販売店が修理いたします。なお保証期間中でも有料になることがありますので、保証書をよくお読みください。

■ 保証期間経過後の修理は販売店にご相談ください。

修理によって機能が回復、維持できる場合は、お客様のご要望により有料にて修理いたします。費用など詳しいことはお買い上げの販売店にご相談ください。

■ ヒーターユニットの補修用性能部品の保有期間は、製造打ち切り後6年間です。

性能部品とは、その製品の機能を維持するために必要な部品です。

アフターサービスについて

■ 使用中に異常が生じた場合は直ちに電源プラグを抜き、お買い上げの販売店に修理を依頼してください。

■ アフターサービスについてご不明な場合、その他お困りの場合は、お買い上げの販売店またはお客様ご相談窓口にご相談ください。

■ 転居や贈答品、その他お買い上げの販売店でアフターサービスが受けられない場合は、お客様ご相談窓口にご相談ください。

個人情報の取り扱いについて

■ お客様の個人情報やご相談内容は、ご相談への対応や確認などのために利用いたします。またその記録を残すことがあります。

■ その際に得た個人情報やご相談内容は適切に管理いたします。

■ 修理等を委託する場合や正当な理由がある場合を除き、第三者に開示・提供いたしません。

お手入れと保管の方法

■お手入れ前に

- 電源スイッチを「切」にして、電源プラグをコンセントから抜いてください。
- 本体を充分冷まして（約30分）からお手入れをしてください。

■ヒーターカバーのお手入れ

- ヒーターカバーについてごみやほこりは掃除機で吸い取ってください。
- 自転車の空気入れなどでごみやほこりを吹き飛ばすとより効果的です。
- ごみやほこりが大量に付いたまま使用すると、発煙や異臭の原因となります。

■テーブルのお手入れ

- 台所用中性洗剤を溶かしたぬるま湯に浸した布で拭き取ってください。その後、洗剤や水分が残らないように、しっかり乾拭きしてください。
- ワックスやクリーナーを使用するときには、説明書をよく読み、ご理解のうえご使用ください。

■保管

- 保管の前にヒーターカバーのお手入れをしてください。
- ごみやほこりが被らないようにこたつを覆い、湿気の少ない場所に保管してください。
- 脚や付属品を紛失しないようお気をつけください。

故障かな?と思ったら

■修理を依頼される前に、症状をお確かめください。

| 症 状 | 確 認 | 処 置 |
|---------------------------|---|---|
| 運転しない | 電源プラグがコンセントから抜けていませんか? ご家庭のブレーカーが「切」になっていませんか? 電源スイッチが「切」になっていませんか? | 電源プラグをコンセントに差し込んでください。 ブレーカーを「入」にしてください。 電源スイッチを「入」にしてください。 |
| ヒーターが点灯しない ヒーターが使用中切れる | 内部温度は高くないですか? サーモスタットが働いていませんか? | 「強」の場合は10分以内に再び点灯します。 故障ではありません。 |
| 異音がる | ヒーターが点灯・消灯するときの音ではありませんか? 常に聞こえる音ではありませんか? | サーモスタットの動作音です。 故障ではありません。 ファンやモーターの動作音です。 故障ではありません。 |
| においがする | はじめてのご使用ですか? ヒーターカバーやヒーターの周辺にほこりが付いていませんか? | 塗料や接着剤のにおいです。 ご使用に伴い出なくなります。 掃除機などでほこりを取り除いてください。 |
| 煙がでる | はじめてのご使用ですか? ヒーターカバーやヒーターの周辺にほこりが付いていませんか? | 生産時に残ってしまった油によるものです。 ご使用に伴い出なくなります。 掃除機などでほこりを取り除いてください。 |

上記の処置をしてもなおらない場合や、この表以外の症状は、お買い上げの販売店にご相談ください。

ご相談の際にはお手数ですが「品名」および「形名」をお調べの上、販売店までご相談ください。
「品名」および「形名」は、天板を外し、こたつ本体上面の貼り付けラベルをご参照ください。

安全上のご注意（必ずお守りください）

警告

強制 電源プラグと器具用プラグは根元まで完全に差し込む。

差し込みが不完全ですと、ほこりや湿気などが付着し火災や感電の原因になります。傷んだ電源プラグや器具用プラグ、緩んだコンセントは使用しないでください。

強制 交流100Vの電源、定格15A以上のコンセントを使う。

たこ足配線などでコンセントの定格を超えると発熱による火災の原因になります。

禁止 電源コードは同梱の電気こたつ以外に使用しない。

火災や感電、やけど、故障の原因になります。

分解禁止 分解や修理、改造をしない。

火災や感電、けがの原因になります。修理はお買い上げの販売店にご相談ください。

禁止 ヒーターユニットの中に異物（紙や布、金属類など）を入れない。

火災や感電、やけど、故障の原因になります。

ぬれ手禁止 ぬれた手で電源プラグや器具用プラグを抜き差ししない。

感電の原因になります。

禁止 電源プラグや電源コードを交換したり、傷つけたり、加工したり、熱器具に近づけたり、無理に曲げたり、ねじったり、引っ張ったり、重いものを乗せたり、束ねたりしない。

火災や感電の原因になります。傷んだプラグやコードは、絶対に交換、分解、修理、改造をしないでください。プラグやコードが破損したときは直ちに使用を中止し、販売店にお問い合わせください。

禁止 傷んだ電源プラグや電源コードの部品は、絶対に交換、分解、修理、改造をしない。

火災や感電の原因になります。電源プラグや電源コードが破損したときは直ちに使用を中止し、販売店にお問い合わせください。

禁止 電源コードを束ねたまま通電しない。

火災や感電の原因になります。

強制 電源プラグや器具用プラグの抜き差しは、プラグを持っておこなう。

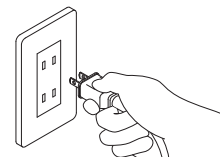
電源コードを持って抜き差しすると、断線やショートを引き起こし、火災や感電の原因になります。

安全上のご注意 (必ずお守りください)

警告

電源プラグを抜く

使用しないときは電源スイッチを切り、電源プラグをコンセントから抜く。



コンセントに接続したままにすると、火災や感電、けがの原因になります。

強制

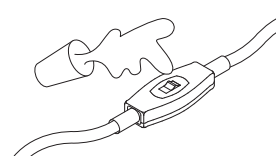
電源プラグは定期的掃除する。



電源プラグにほこりや湿気がたまると、火災や感電の原因になります。電源プラグを抜き、乾いた布で拭いてください。

水ぬれ禁止

電源スイッチに水などを掛けない。



火災や感電、漏電の原因になります。水が掛かったときは、直ちに使うのを止めて、お買い上げの販売店の点検をお受けください。

禁止

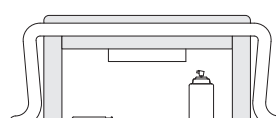
こたつを踏み台にしたり、腰掛けたりしない。



けがや故障の原因になります。

禁止

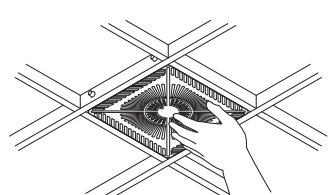
ライターやスプレー缶等をこたつの中に置かない。



爆発や火災の原因になります。

禁止

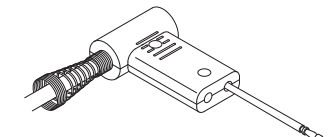
使用中や使用直後はヒーターユニットに触れない。



やけどの原因になります。

禁止

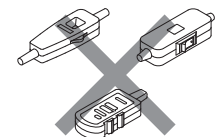
器具用プラグに異物を入れない。



火災や感電、故障の原因になります。

強制

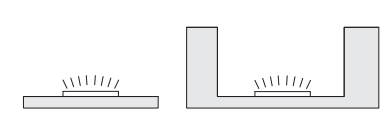
電源コードはヒーターユニット付属のもの、または専用の交換品を使用する。



他社製や専用以外の電源コードを使用すると、誤作動を起こし、火災や故障の原因になります。

禁止

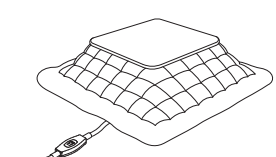
ヒーターユニットを床に直接置かない。



ヒーターユニットは卓用こたつ専用です。床に置いて足温器として使用したり、掘こたつの中に設置したりしないでください。火災の原因になります。

強制

電源スイッチはこたつふとんの外に出して使用する。



こたつ出入りの際に引っ掛けるなどして、断線やショートを引き起こし、火災や感電、故障の原因になります。

知っておいていただきたいこと

■ヒーターユニットについて

- はじめてご使用になるときは塗料のにおいや煙が出ることがあります。ご使用とともに次第に消えます。
- 器具用プラグが熱く感じられることがあります。これはヒーターユニットからの熱によるもので、異常ではありません。

■ヒーター (発熱体) について

- 電源を入れてから赤熱するまでに20~30秒掛かります。
- ご使用中にヒーターがついたり消えたりします。これはサーモスタットの動作によるもので異常ではありません。
- 温度調節つまみを「弱」方向に回したとき、ヒーターが消えることがあります。これはサーモスタットの動作によるもので異常ではありません。
- ヒーターに付着したほこりなどが焼けて、においが出ることがあります。

■ファン・モーターについて

- ご使用中に微弱な回転音や振動があります。これは内蔵されたファンやモーターによるもので異常ではありません。
- モーターの磁気の影響を受け、テレビやパソコン、携帯電話等の画面に歪みを生じることがあります。このような場合は、こたつから50cm以上離してご使用ください。

■温度制御 (サーモスタット) について

- ヒーターユニットの温度調節つまみは、弱から強まで無段階調整ができます。
- 温度調節方式はサーモスタットで、ヒーターの点灯・消灯を繰り返して、こたつ内温度を調節しています。
- 強と弱の違いは、ヒーターの点灯時間を長くするか短くするかの違いですので、弱と強でもヒーターの明るさ(発熱温度)は変わりません。
- 通電中に「カチッ」という音が出ます。これはサーモスタットの動作音で、異常ではありません。

■温度調節つまみについて

- 温度調節つまみに上下左右のゆるみを感じられますが、異常ではありません。

■ヒーターカバーについて

- 経年劣化等により、ヒーターカバーが変色することがあります。

■天板の結露 (水滴) について

- お部屋の湿度が高いときやふとんが湿っているときなど、天板に水滴がつくことがあります。水滴は乾いたタオルで拭き取ってください。
- 水滴の量が多いときは、天板とふとんの間に乾いたタオルを敷いてください。水滴の量を抑えることができます。
- 時々ふとんを干すようにすると、より結露を防ぐことができます。

■天板の温度 (上昇) について

- 電気用品安全法・電気用品の技術基準により卓の表面(上面)は110℃以下の設計です。天板の材質・構造やふとんが薄い場合によっては天板上面の温度が上がりやすくなりますが異常ではありません。

■お客様による修理について

- 個人へ修理部品の供給は行っていません。
- お客様によるヒーターユニットや電源コードの分解・修理の痕が見られる場合は、保証対象外となる場合があります。

■経年劣化について

- 長期間使用したこたつは、火災などの事故につながる恐れがあります。安心してお使いいただくため、定期的な点検をおすすめします。点検に関するご相談はお買い上げの販売店に相談ください。

長年ご使用のヒーターの点検を!



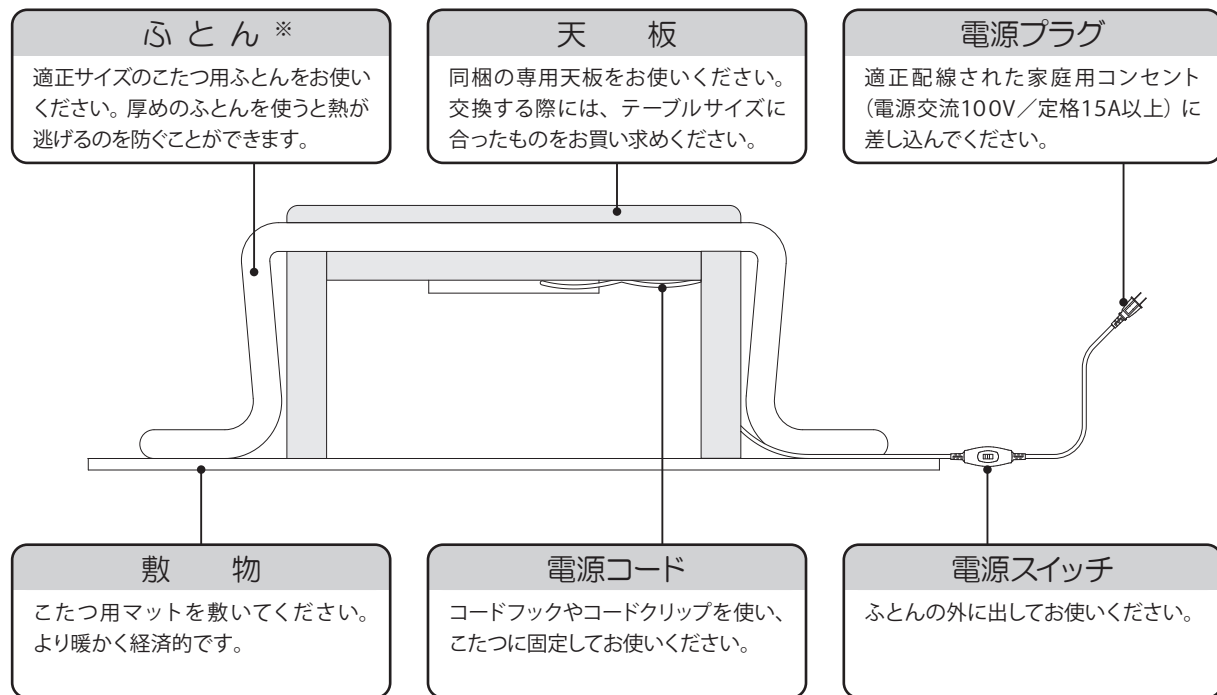
こんな症状ありませんか

- 電源プラグや電源コード、本体が異常に熱くなる。
- 「弱」でも異常に熱くなる。
- 本体から煙や異常なにおいが出る。
- 異常な音が出る。
- 電源コードを動かすと通電したりしなかったりする。

ご使用の中止

事故防止のため、直ちに使用を中止し、販売店にお問い合わせください。傷んだプラグやコードは、絶対に交換、分解、修理、改造をしないでください。

こたつの使い方



*ふとんの材質によっては、ヒーターからの熱で変色することがあります。

テーブルとしての使い方

1. 電源プラグ・器具用プラグを抜く

- 電源を「切」にしてから、電源プラグをコンセントから抜いてください。
- 器具用プラグをヒーターユニットから抜いてください。

2. 電源コードを外す

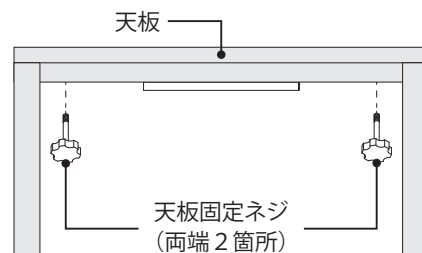
- コードフックやコードクリップからコードを取外してください。取外した電源コードはお客様で大切に保管してください。

3. こたつふとんを外し、天板をのせる

- 同梱の専用天板をご使用ください。

4. 天板を固定する

- 専用天板のネジ穴と天板固定ネジを合わせて2箇所とも回らなくなるまで締め付けてください。



⚠ 注意

天板が動かなくなるまで、天板固定ネジを締め付けてください。完全に固定されないと、天板がずれるなどしてけがをする恐れがあります。
ヒーターの取付部やこたつの脚部に緩みやガタツキがないか定期的に点検してください。

安全上のご注意（必ずお守りください）

⚠ 警告

禁止 ふとんをこたつの中に押し込んだり、片開きで使用したり、座いすやソファをこたつの中に過度に入れて使用しない。ふとんがヒーターに接触し火災の原因となります。また、座いすやソファの破損へもつながります。

禁止 脚を外したり、逆さにしたり、立てたりして使用しない。火災の原因になります。

禁止 ヒーターユニットを上向きで使用しない。

強制 電源コードを固定して使用する。

禁止 ペットをこたつに入れない。

禁止 衣類や座ぶとん等をこたつに入れたり、洗濯物を乾燥したりしない。

禁止 こたつの脚や椅子の脚などで電源コードを踏まない。

禁止 被覆の破れや擦り切れ、へこみがある電源コードを使用しない。

禁止 本体を横に揺らしたり、激しく動かさない。

禁止 天板に重量のある物をのせたり、過度な荷重や衝撃を与えない。

火災の原因となります。

電源コードを固定せず使用すると断線やショートを引き起こし、火災や感電、故障の原因になります。

本体や電源コードを傷つけ、火災や感電、故障の原因になります。ペットの健康に悪影響を与える可能性があります。

本体や脚の破損、ボルトが欠落し、火災や感電、やけど、故障の原因になります。

電源コードを傷つけ、火災や感電の原因になります。

本体が破損し火災や感電、やけど、故障の原因になります。

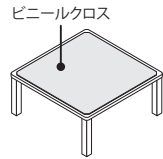
火災や感電、故障の原因になります。こたつをご使用ごとに点検をしてください。

安全上のご注意 (必ずお守りください)

⚠️ 注意

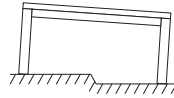
■ビニールクロス等をテーブルに密着させて使用しない。

- ビニールクロスが貼りつき、天板の塗装が傷んだり、変色したりする恐れがあります。



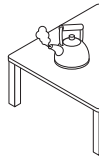
■テーブルを傾きのある場所に置かない。

- 傾きのある場所に置くと、けがや故障の原因となる恐れがあります。



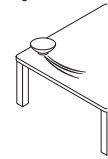
■テーブルに熱いものを直接置かない。

- 加熱したやかんやなべ、熱い急須やコップ、加熱調理器具などを置くと、天板の塗装が傷んだり、変色したりする恐れがあります。



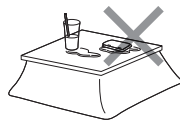
■テーブルをざらついたものでこすらない。

- 茶わんや皿など底面がざらついたものでこすると、天板に傷がつく恐れがあります。



■天板が濡れたまま、長時間放置しない。

- 濡れたままの布巾、濡れたカップ等を置いたままにしますと、天板が変色、変形する恐れがありますので、ご注意ください。天板が濡れた場合は、乾いた布巾等で速やかに拭き取ってください。



■こたつに強い振動や衝撃を与えない。

- ヒーターが断線する恐れがあります。また製品の寿命が短くなる恐れがあります。

■他の暖房器具と併用しない。

- ヒーターや併用した暖房器具が故障したり誤動作したりする恐れがあります。

■携帯型機器をこたつに入れない。

- 電池が異常発熱し、やけどの原因となる恐れがあります。

■使用中にヒーターを見つめない。

- 目に悪影響を与える恐れがあります。

■天板とふとんがない状態で使用しない。

- 温度制御に異常をきたし、やけどの原因となる恐れがあります。

■こたつを引きずりながら移動しない。

- 床面が傷つく恐れがあります。

■お手入れにシンナー、ベンジン、漂白剤、アルコールなどを使わない。

- 天板や脚が変形や変色する恐れがあります。

■他の暖房器具から熱を取り入れるダクトを使用する場合には注意すること。

- 温度制御が正常に働かなくなることがあります。こたつ本体に直接熱風があたると、塗装が傷んだり変色や変形したりする恐れがあります。

■こたつを熱に弱い床材や敷物の上で使用する場合は、断熱をする。

- 断熱をしないと、ヒーターからの熱によって下記の敷物や床面などは変形・変色・割れ・すき間が生じる恐れがあります。こたつ用マットを敷き、熱が直接当たらないようにしてください。
※熱に弱い敷物
※熱に弱い床材
コルクマット、ピータイル、寄せ木、天然木の床、白木床、プラスチックシート(ポリプロピレンや塩化ビニールなど)貼りの床など
※新しい畳の上
青畳が直射日光で変色する現象が、こたつの光でも起こります。

■ふとんの材質に注意する。

- ご使用状況とふとんの材質によっては、ヒーターからの熱で変色することがあります。
- すべりやすい材質のふとんを使用する際には、天板がすべる場合がありますのでご注意ください。けがなどの原因になる恐れがあります。

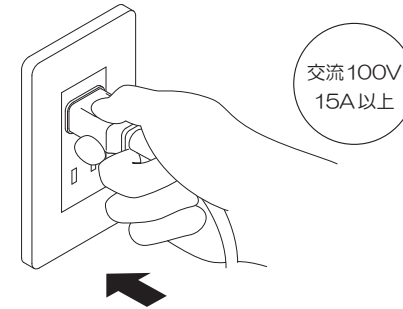
■電源コードが子供の足にひっかからないように子供の行動範囲には注意してください。

- 転んでけがをする恐れがあります。

ご使用の順序

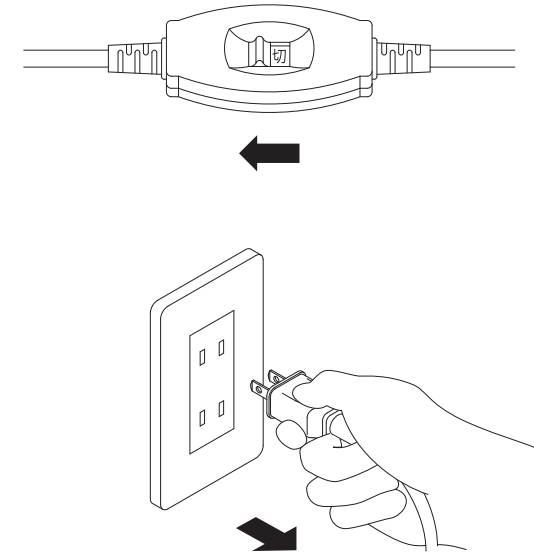
1. 電源プラグを差し込む

- 電源スイッチが「切」であることを確認してから、電源プラグを差し込んでください。
- 家庭用コンセントをご使用ください。



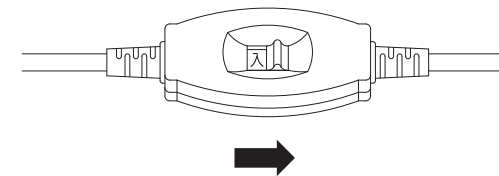
4. ご使用後や外出されるとき

- 電源スイッチを「切」にしてください。
- コンセントから電源プラグを抜いてください。



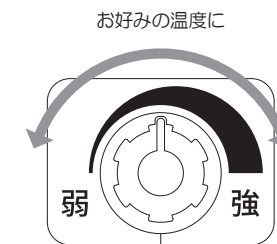
2. 電源スイッチを入れる

- 電源スイッチで入り切りを行います。本体にスイッチはありません。



3. お好みの温度に合わせる

- 温度調節は温度調節ツマミを使います。
- 温度調節は「弱」から「強」まで、無段階で可能です。



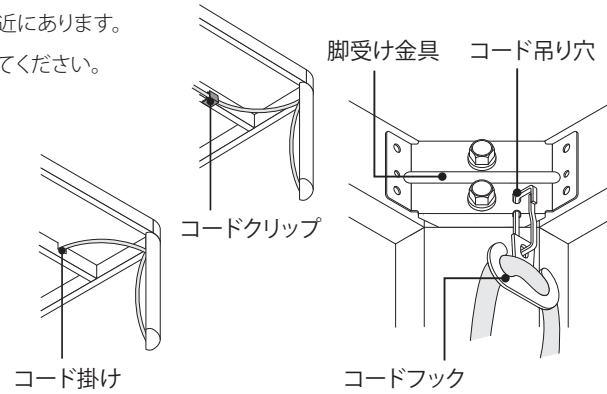
ご使用の準備

5. コードを固定する

- コードフックを吊り穴に掛けてください。吊り穴はこたつ脚付近にあります。
- コードクリップまたはコード掛けがある場合は、コードを掛けてください。
- コードを適切な長さに調整してください。

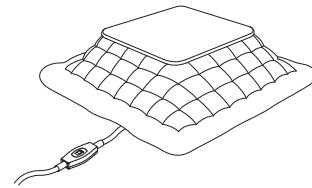
⚠ 注意

コードフックをコード吊り金具に掛けてご使用ください。こたつへ出入りする際にコードを脚で引っ掛け、けがや故障の原因となる恐れがあります。



6. ふとんを掛け、天板を置く

- こたつふとんはテーブルサイズに合ったものをお買い求めください。
- 電源スイッチはふとんの外に出してください。
- 天板は同梱されているものをご使用ください。



継ぎ脚の着脱方法

1. こたつを裏返す

- 水平な場所に、こたつを裏返しに置いてください。
- 危険ですので、壁などに立て掛けての作業はしないでください。

2. ドライバーを用意する

- 付属のドライバーをスパナに差し込んでください。

3. 継ぎ脚を着脱する

継ぎ脚を取付けるとき

- 脚と継ぎ脚のダボ穴を合わせてください。
- 固定ネジが回らなくなるまで、ドライバーで締め付けてください。

継ぎ脚を外すとき

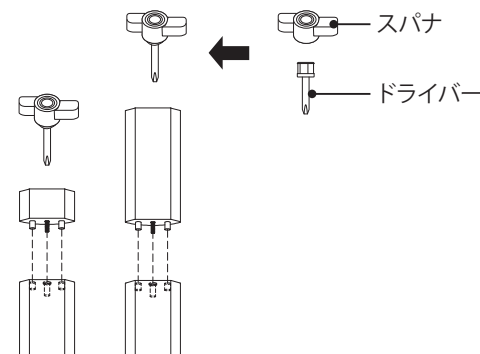
- 固定ネジをドライバーで緩めてください。継ぎ脚が外れます。

着脱について

- 継ぎ脚を着脱するときは、4本全ての脚について、同じように行ってください。

4. 継ぎ脚を保管する

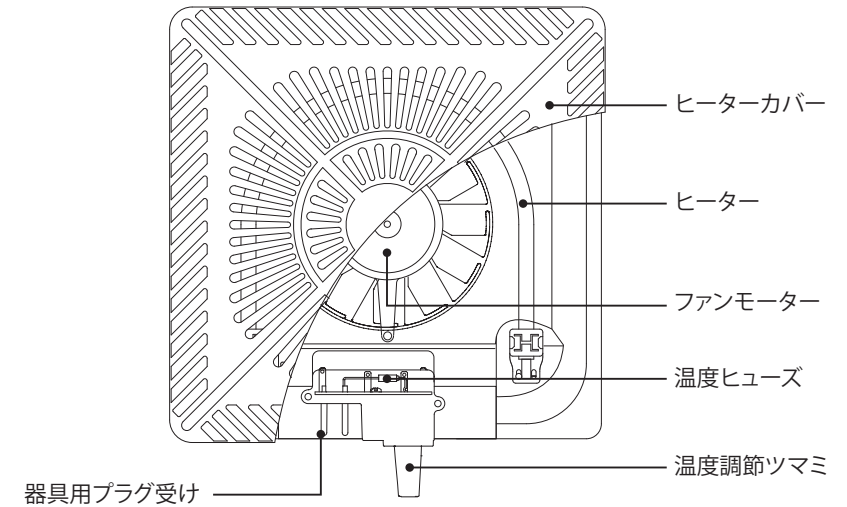
- 継ぎ脚を使用しない場合は、お客様で大切に保管してください。



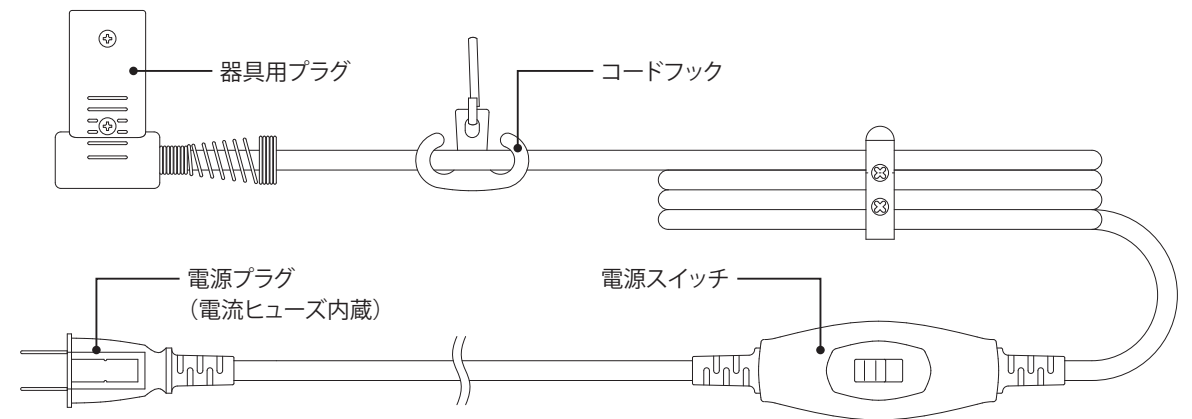
※イラストと実際の商品が多少異なることがあります。

各部のなまえ

ヒーターユニット

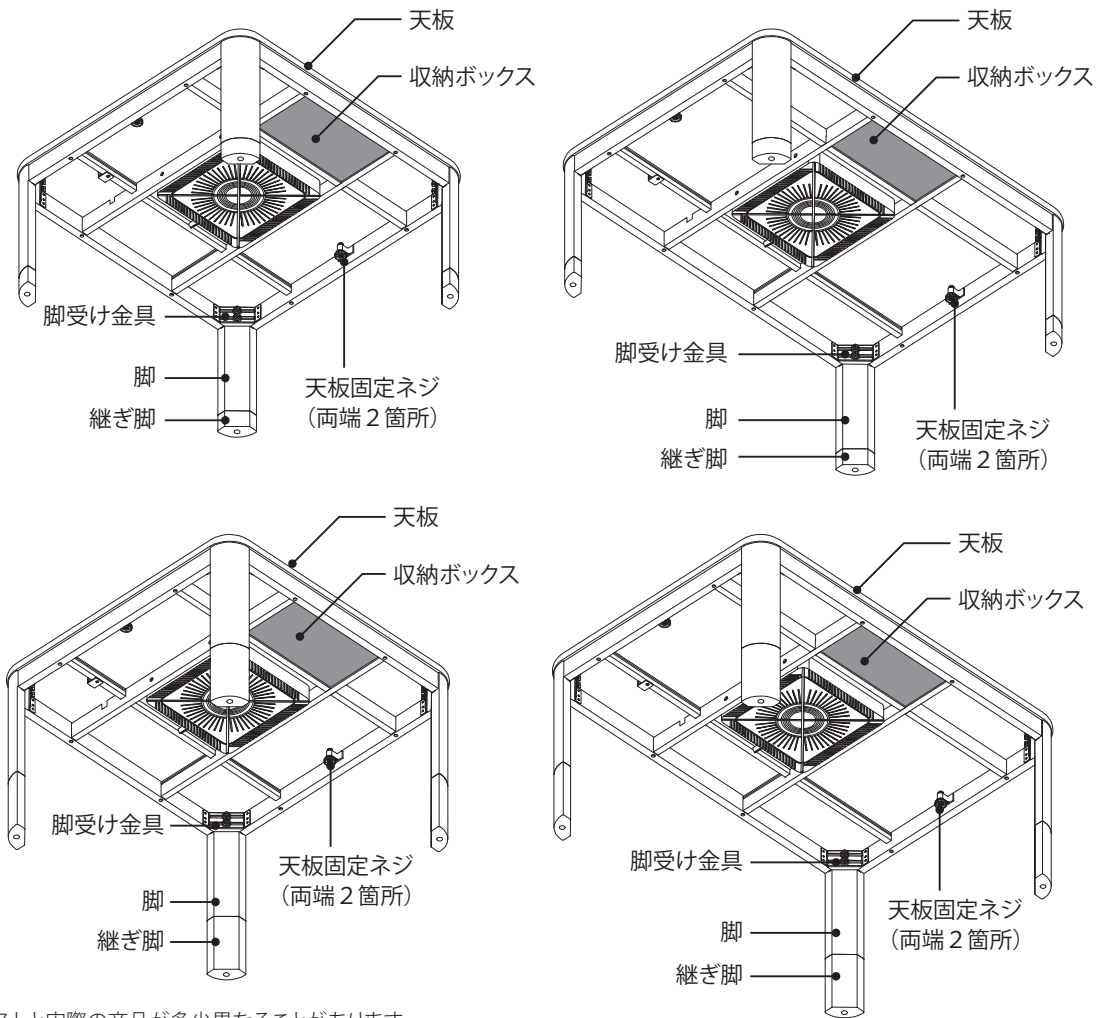


電源コード



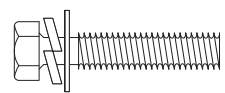
各部のなまえ

テーブル

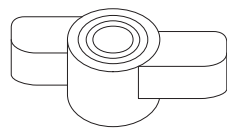


※イラストと実際の商品が多少異なることがあります。

付属品



脚取付けボルト (M8×35)
8本



スパナ
1個

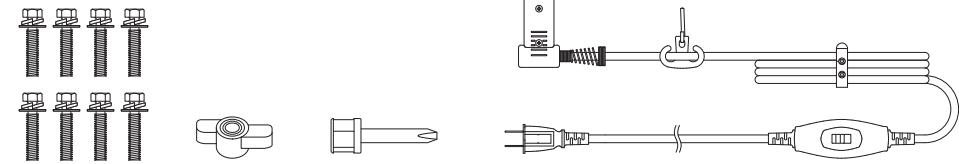


ドライバー
1個

ご使用の準備

1. 付属品を取り出す

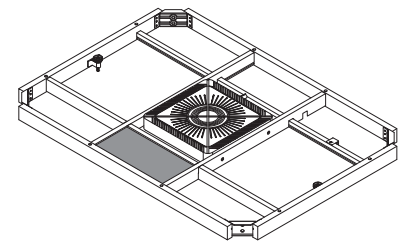
- 梱包箱および収納ボックスから「脚取付けボルト」「スパナ」「ドライバー」「電源コード」を取り出してください。



2. こたつを裏返す

- 水平な場所に、こたつを裏返しに置いてください。
- 危険ですので、壁などに立て掛けての作業はしないでください。

※ご使用時はヒーターユニットが下向きになります。

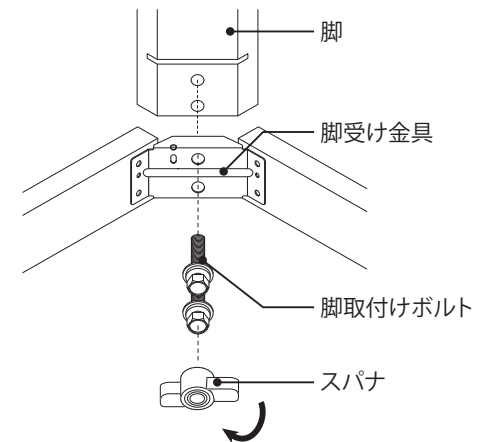


3. 脚を取付ける

- 脚を脚受け金具に合わせて、脚取付けボルトを差し込んでください。
- 脚取付けボルトを手で回し、仮止めをしてください。
- 脚取付けボルトが回らなくなるまで、スパナで締め付けてください。
- 脚の取付けが終わったら、こたつを正しい向きにしてください。

注意

脚取付けボルトが途中で回らなくなった場合は、一度ボルトを外して再度締め付けてください。
脚取付けボルトを無理に締め付けると、ボルトやねじ穴の破損の原因になります。



4. 器具用プラグをヒーターユニットに差し込む

- 電源プラグが抜けていることを確認してから、器具用プラグを差し込んでください。
- イラストと同じ向きに奥まで完全に差し込んでください。

注意

ヒーターユニットやこたつ脚に緩みやガタツキがないか、定期的に点検してください。緩んだりガタついたりしたまま使用すると、けがや故障の原因となる恐れがあります。

