

保証書

型番 YB-CL1580FFR

持込修理

保証期間(本体)	お買い上げ日より1年間		
※お買い上げ日	西暦	年	月 日
お客様	〒	□□□□-□□□□	
	ご住所 ご芳名	様	
販売店	ご住所 店名		
	TEL () - ()	®	

※販売証明書と一緒に保管をお願いします。

この保証書は、本書記載内容で無料修理を行うことをお約束するものです。お買い上げ日から上記期間中故障が発生した場合は、本書をご提示のうえ、販売店に修理をご依頼ください。

<無料修理規定>

- 取扱説明書や注意ラベルに従った正常な使用状況で故障した場合には、お買い上げ販売店が無料修理いたします。
- 保証期間内の無料修理をお受けになる場合には、商品と本書をご持参のうえ、お買い上げ販売店にご依頼ください。
- ご贈答品などで、本保証書に記入してあるお買い上げ販売店にご依頼できない場合には、ユアサプライムス株式会社にお問い合わせください。
- 保証期間内であっても次の場合には有料修理になります。
 - (イ) 使用上の誤り及び不当な修理や改造による故障及び損傷。
 - (ロ) お買い上げ後の移動にともなう落下などによる故障及び損傷。
 - (ハ) 火災・地震・水害・落雷その他天災地変、公害や異常電圧による故障及び損傷。
 - (ニ) 本書のご提示がない場合。
 - (ホ) 本書のお買い上げ日、お客様名、販売店名などの記入のない場合や字句を書き換えられた場合。
 - (ヘ) 一般家庭用以外(業務用の使用、車両、船舶への搭載)に使用された場合の故障及び損傷。
- (ト) 消耗品を交換する場合。
- (チ) 故障の原因が本製品以外の他社製品にある場合。
- (リ) 正規販売店以外(オークションや中古販売品、個人売買品、未開封の二次販売など)での購入の場合。
- 持込修理の対象商品を直接修理窓口へ送付した際の送料などはお客様のご負担となります。
- 本書は日本国内においてのみ有効です。
This warranty is valid only in Japan.

※この保証書は本書に明示した期間、条件のもとにおいて無料修理をお約束するものです。従ってこの保証書を発行している発売元(保証責任者)又は、事業者に対するお客様の法律上の権利を制限するものではありませんので保証期間経過後の修理についてご不明な場合は、お買い上げ販売店または、ユアサプライムス株式会社にお問い合わせください。
※保証期間経過後の修理、補修用性能部品の保有期間については詳しくは取扱説明書をご覧ください。

お願い

一度ご使用になった製品は、返品をお受けすることができませんのであらかじめご了承ください。但し、明らかに不備、不良と認められた製品につきましては、代替品と交換する準備がございます。また、保証期間の終了後や取り扱いの間違ひによる故障(本体の水洗ひなど)などの修理は、できる限りお客様の負担の少ないように(部品代、送料など)お見積りをご連絡し、了解を頂いた後に速やかに修理させていただきます。

ユアサプライムス株式会社

〒103-0006 東京都中央区日本橋富沢町9番8号
http://www.yuasa-p.co.jp/

お客様ご相談窓口について

- 修理、お取り扱い、消耗品、部品ご購入などのご相談は、まずは、お買い上げの販売店へお申し付けください。
- 転居や贈答品などで困りの場合は、弊社お客様ご相談窓口であります、下記サービスセンターへお問い合わせください。
- アフターサービスについては、取扱説明書の中でご説明しておりますのでご覧ください。

お客様ご相談窓口

受付時間：午前10時～12時・午後1時～5時



0120-988-475

- ・サービス向上のため、音声を録音させていただくことがあります。
- ・土日・祝日、年末年始、お盆休暇を含む当社の休日は休業とさせていただきます。

F-100

YUASA PRIMUS

3Dサーキュレーター

型番

YB-CL1580FFR

取扱説明書(保証書付)

一般家庭用

(業務用としては使用しないでください)

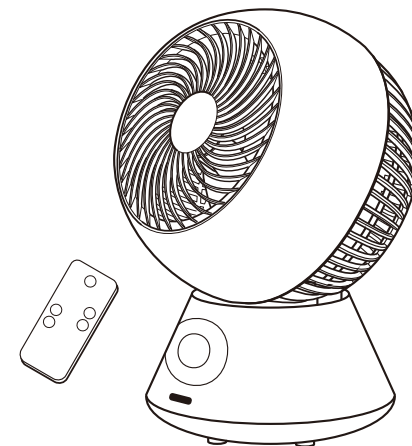
このたびは本製品をお買い上げいただき、まことにありがとうございました。ご使用前にこの取扱説明書をよくお読みください。とくに「安全上のご注意」はご使用前に必ずお読みいただき正しく安全にお使いください。この説明書には保証書も付いておりますので、大切に保管してください。

経年劣化によるご注意

長年使用している製品は、火災などの事故につながるおそれがあります。安心してご使用いただくため、長期間使用しましたら安全のため必ず点検することをおすすめします。ご使用環境及びご使用時間などが異なるため、点検時期、点検方法及び点検費用については販売店または弊社「お客様ご相談窓口」にご相談ください。

もくじ

安全上のご注意	1-2
各部のなまえと使い方	3-6
お手入れと保管について	7-9
設計上の標準使用期間について	10
修理を依頼される前に	10
アフターサービスについて	11
安全に永くお使いいただくために	11
仕様	11
保証書・お客様ご相談窓口について	裏表紙



- イラストと実際の商品は多少異なる場合があります。
- この製品は、海外ではご使用になれません。 FOR USE IN JAPAN ONLY.

安全上のご注意

- ・ご使用前にこの「安全上のご注意」をよくお読みのうえ、正しくお使いください。
- ・ここに示した注意事項は、製品を安全に正しくお使いいただき、人体への危害や物的損害を未然に防止するためのものです。

※表示内容を無視して誤った使い方をしたときに生じる危害や損害の程度を、次の表示で区分し、説明しています。

※お守りいただく内容の種類を次の絵表示で区分し、説明しています。(下記は絵表示の一例です)



このような絵表示は、してはいけない「禁止」内容です。



このような絵表示は、必ず実行していただく「強制」内容です。



警告 この表示は「死亡または重傷を負う可能性が想定される」内容です。

改造はしない。修理技術者以外の人は、分解したり修理をしない。

- 火災・感電・ケガの原因になります。
- 修理は販売店または弊社お客様ご相談窓口へご相談ください。

交流100V以外では使用しない。

- 感電・火災の原因になります。

電源コードや電源プラグが傷んだり、コンセントへの差し込みがゆるいときは使用しない。

- 感電・ショート・発熱・発火の原因になります。

電源コードや電源プラグを破損するようなことはしない。

- (傷付けたり、加工したり、熱器具に近づけたり、無理にまげたり、ねじったり、引っ張ったり、重いものをのせたり、束ねたりしない。)
- 傷んだまま使用すると、感電・ショート・発火の原因になります。



禁止

ガードをつけずにモーターを運転しない。

- ケガの原因になります。

本体のすき間などに金属片、棒、ピンや針金などを差し込んだり、水や液体類をこぼさない。

- 感電や故障の原因になります。

水につけたり、水をかけたりしない。

- 感電・ショート・発火の原因になります。

運転中は絶対にガードに触れない。

- 羽根割れやケガの原因になります。

暖房器具などの温風吹き出し口の前に置いて使用しないでください。

- 故障・発火・溶解の原因になります。

風を燃焼器具に向けて使用しないでください。

- 暖房やストーブなどの燃焼部に風が当たると炎の飛散や不完全燃焼により故障や発火の原因になります。

お手入れの際は必ず電源プラグをコンセントから抜く。また、ぬれた手で抜き差ししない。

- 感電やケガをすることがあります。

電源プラグは根元まで確実に差し込む。

- 差し込みが不完全ですと、感電や発熱による火災の原因になります。



強制

包装用ポリ袋は幼児の手の届かないところに保管する。

- 誤ってかぶったときに窒息し、死亡する原因になります。

電源プラグのほこりは定期的にとる。

- プラグにほこりがたまると、湿気などで絶縁不良になり火災、感電、故障の原因になります。



注意 この表示は「傷害を負う可能性または物的損害が発生する可能性が想定される」内容です。

本製品は、一般家庭用です。次のようなところでは使用しない。
感電、火災、破損、故障の原因になります。

- 温室やビニールハウスなど湿度の高いところ、雨や水しぶきがかかるところ。
- 工場内や飲食店、厨房など油のつきやすいところ。
- 砂ほこり、綿ほこり、金属粉の多いところ。
- 室外や40℃以上の高温、もしくは湿度が高くなる場所。
- ガスレンジなど炎の近くや、引火性のガスのあるところ。

ガードの中や可動部へ指などを入れない。

- ケガをする原因になります。

テレビ、ラジオ、補聴器などの近くで使わない。

- 電波が弱いときや室内アンテナ使用時に雑音が入る場合がありますので、影響のないところまで離してご使用ください。

スプレー(殺虫剤、整髪用、掃除用など)をかけない。

- 樹脂や塗装部分に変質したり、破損する原因になります。

製品を移動するときは引きずらない。

- 床や畳に傷がつく原因になります。

運転中は動かさない。

- 羽根割れやケガの原因になります。

不安定な場所や、カーテンなどの障害物の近くでは使用しない。

- 不安定な場所や首振りや妨げる障害物があると転倒したり、羽根がカーテンなどを吸い込んだり、破損や事故の原因になります。

風を長時間身体に当てない。

- 健康を害する原因になります。特に乳幼児、お年寄り、ご病気の方にはご注意ください。

羽根に貼ってある注意シールは絶対にはがさない。

事故防止のため法で定められています。

- 注意シールの内容は必ず守ってください。

樹脂部に油などをつけない。

- 樹脂が変質して破損する原因になります。

電源プラグを抜くときは、電源コードを持たずに、必ず電源プラグを持って引き抜く。

- 感電・ショート・発熱・発火の原因になります。



強制

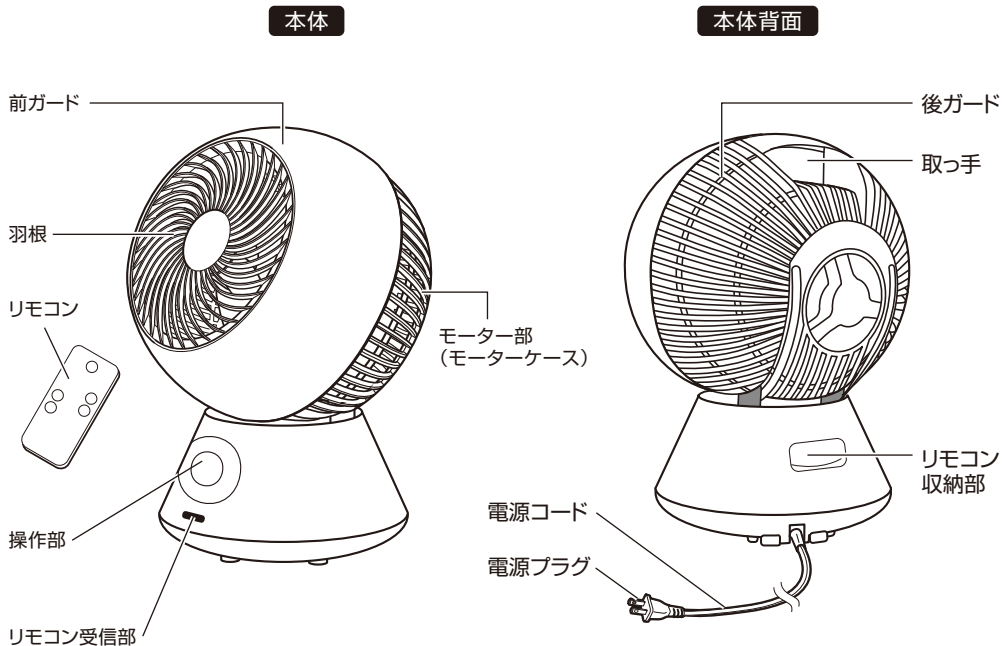
本体に異常な振動が発生した場合は使用を中止する。

- 羽根やガードが脱落してケガをする原因になります。

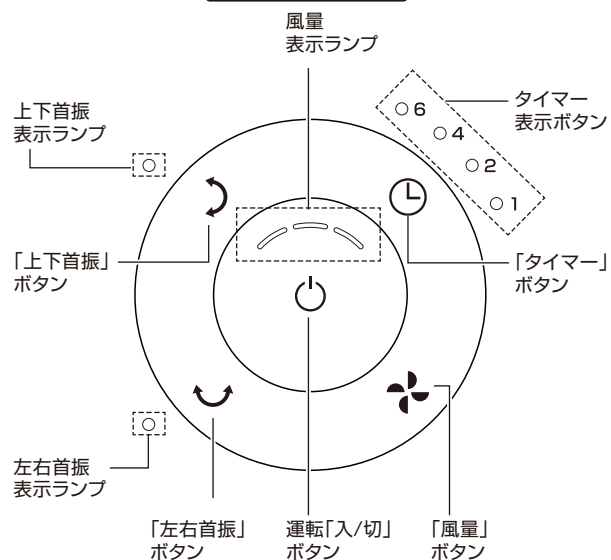
使用しないときは、電源プラグをコンセントから抜く。

- ケガややけど、絶縁劣化による感電や漏電火災の原因になります。

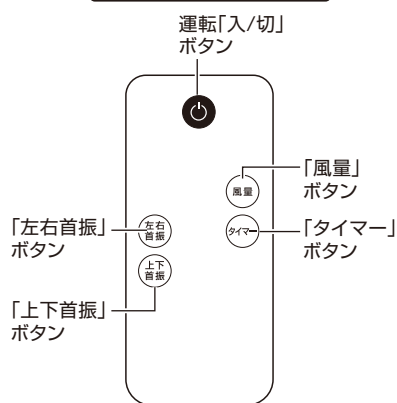
各部のなまえと使い方



本体:操作部拡大図



リモコン:操作部拡大図



●イラストと実際の商品は多少異なる場合があります。

●電源プラグを交流100Vのコンセントに根元まで確実に差し込んでください。

操作部について

- ・電源プラグがコンセントに差し込まれていると、操作部の一部が少し熱くなる(室温より約10℃)ことがあります。また、きわめて小さい音(ジー音)がすることもありますが、これらは異常ではありません。(制御回路に待機電流が流れているため)
- ・表示ランプの明るさは、まぶしさを軽減する為に、最後に運転を操作してからしばらくすると暗くなります。

運転「入/切」ボタン

このボタンを押すと運転を開始します。もう一度押すと運転を停止します。

⚠ 注意 長時間使用しないときは、電源プラグをコンセントから抜いてください。

切り忘れ防止自動OFF機能搭載 (8時間自動OFFタイマー)

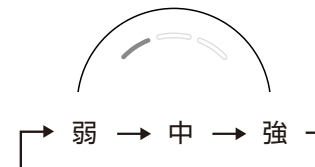
この商品は、切り忘れ防止自動OFF機能(8時間自動OFFタイマー)搭載商品です。最後に運転を操作してから8時間経過すると、運転を自動的に停止します。この機能で停止した場合、切タイマー表示ランプの【6】が点滅してお知らせします。再度運転を開始する場合は、運転「入/切」ボタンを押して運転を再開してください。なお、切り忘れ防止自動OFF機能は解除できません。

メモリー機能搭載

- ・運転「切」後、再び運転「入/切」ボタンを押すと「切」前の状態で運転を開始します。
- ・タイマー時間はメモリーされません。
- ・電源プラグを抜くとメモリーは消えます。

「風量」ボタン

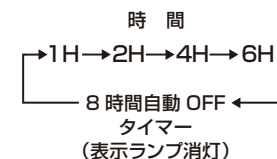
このボタンを押すたびに風量が切り替わり、風量表示ランプが点灯します。



「タイマー」ボタン

このボタンを押すと切タイマーが設定できます。

- ・ボタンを押すたびに図のように切タイマーの設定時間が切り替わります。
- ・切タイマー表示ランプは残り時間の目安を表示します。
- ・設定時間が経過すると、運転を自動的に停止します。
- ・切タイマーを使用すると、切タイマーの設定時間で運転を停止します。



※この商品は、切り忘れ防止のための8時間自動OFFタイマーを搭載しています。切タイマーを設定していなくても、最後に操作してから8時間経過すると自動的に運転を停止します。なお、この機能は解除できません。

「首振」ボタン

●上下首振
上下首振ボタンを押すと上下首振りを開始します。もう一度押すと上下首振りを停止します。

●左右首振
左右首振ボタンを押すと左右首振りを開始します。もう一度押すと左右首振りを停止します。

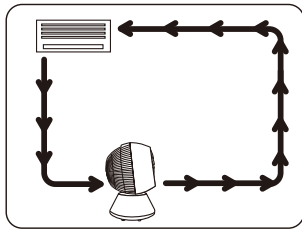
●3D首振
上下左右を同時に動かすと3D首振りになります。

・首振運転時には「カタカタ」などの音が強まる場合がありますが、首振構造特有の音で不良や異常ではありません。
・モーターケースの接続部分には首振動作をスムーズにさせるためのあそび(構造上のすきま)があり少しぐらつきますが、不良や異常ではありません。

注意
・首振りは手で強制的に動かさないでください。本体もしくはリモコンで正面に戻してください。
●故障の原因になります。
・首振り動作時に、指や電源コードが挟まらないようにご注意ください。

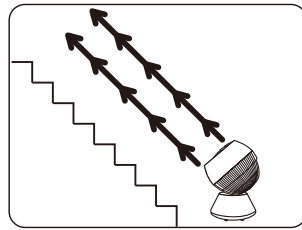
設置場所

障害物のない平らな床や机の上に置いてご使用ください。

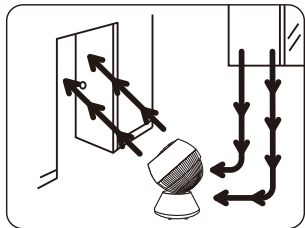


●冷房時の循環

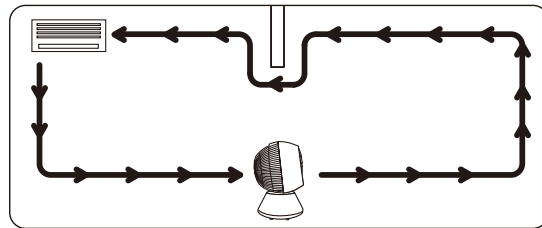
床にたまった冷気を部屋中に拡散・循環させます。



●階段や吹き抜けに



●お部屋の換気に



●2部屋の循環に

※ 空気をさらにかくはんしたいときは、風向き調節をご利用ください。

リモコン

1. 絶縁シートを引き抜いてください。

工場出荷の段階で電池がセットされていますので、ご使用前に絶縁シートを引き抜いてください。



2. 受信部に向けてリモコンのボタンを押します。

操作できる距離は受信部正面で約2m以内です。
リモコン操作はリモコン受信部に対し正面から操作してください。



注意

・本製品のリモコンで他のリモコン付製品が動作することがありますので、他の製品を近くで取り扱い中はご注意ください。
・受信部に直射日光が当たったり、インバーター照明器具、または電子瞬時点灯照明器具を使用している部屋では、リモコンで動作しないことがあります。
・リモコンを踏んだり、落としたり、水をかけたりしないでください。破損・故障の原因になります。
・送信部と受信部の間に障害物がないようにしてください。
・リモコンの操作距離が50cm以内でないと動作しなくなったら新しい電池と交換してください。



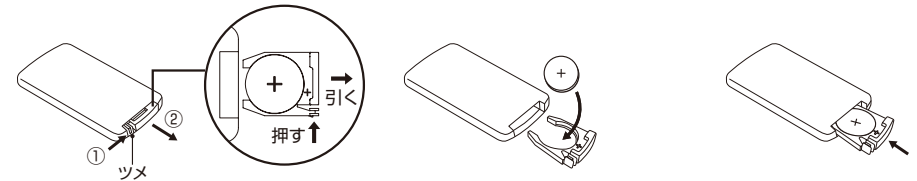
3. 電池交換について。

1. リモコンを裏返し、電池ケースを引き出します。

① ツメを内側に押しながら、
② 手前に電池ケースを引き出します。

2. 新しい電池を電池ケースに正しく入れます。
必ずプラス(+)面を上にして
ください。

3. 電池ケースを矢印の方向に入れます。



※ 長時間使わないときは電池を取り出してください。(液漏れによる故障を防ぎます)

※ 電池はリチウム電池CR2032 DC3Vをご使用ください。その他の一部の電池では、リモコン操作に支障をきたす場合があります。



注意

乳幼児やお子様が悪く電池および電池ケースを飲み込まないようにご注意ください。

お手入れと保管について



警告

お手入れの時は、上下首振りを正面に戻してから運転を停止させ、電源プラグを持ってコンセントから抜いてください。

●ガードが正面を向いていないと、ガードの取り外しは出来ません。また、感電やケガをする原因になります。

お手入れ

【本体・羽根・ガードの汚れ】

・汚れや油分は、ぬるま湯か中性洗剤を浸した布で拭き取った後、柔らかい布で空拭きをしてください。

【電源プラグのお手入れ】

・電源プラグは、水気のない乾いた布などで拭いてください。



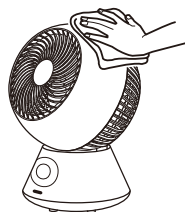
注意

・ガソリン、シンナー、ベンジン、アルカリ性洗剤、灯油、ベンゾール、アルコール、みがき粉などで拭かないでください。また、殺虫剤などをかけないでください。

●樹脂や塗装部分が、変色、変質する原因になります。

・化学ぞうきんでこすったり、長時間接触させないでください。

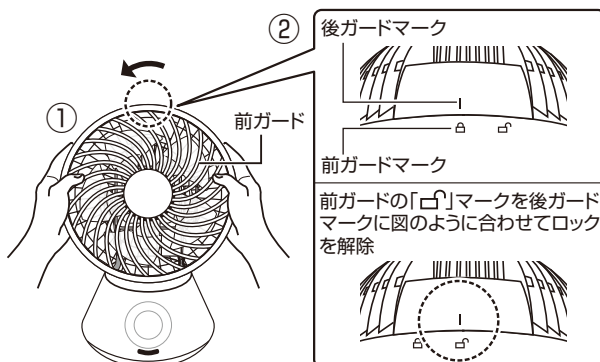
●変質したり塗装がはげたりすることがあります。



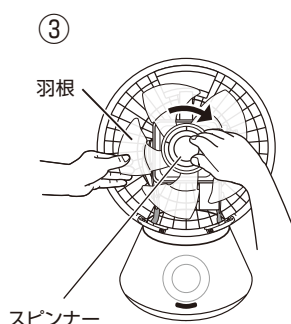
羽根とガードのお手入れについて

1 最初に羽根の取り外しまで行います。

- ① サーキュレーター首の角度を正面に戻し、本体の前面を正面にしてください。
- ② 前ガードを、前ガードの「□」マークと後ガードの「|」マークが合う位置まで反時計回り方向に回して外します。
- ③ 片手で羽根を持ち、スピナーを「ゆるむ」(時計回り)方向に回して外します。
- ④ 羽根を手前に引いて取り外します。



【前面】



注意

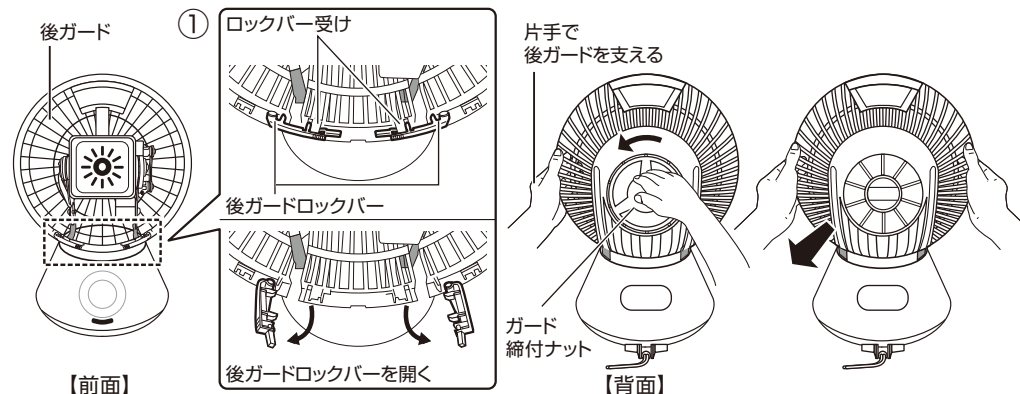
取り付けや取り外しの際に指や手を挟まないようにご注意ください。

お願い

羽根に貼ってある注意シールは、はがさないでください。事故防止のため法で定められています。

2 次に後ガードを外します。

- ① ガード下部の後ガードロックバーを外側へ開いてください。
- ② 本体の背面が正面になるように、本体の向きを変えてください。
- ③ 後ガードを片手で支えたまま、ガード締付ナットを「ゆるむ」(反時計回り)方向に回して外します。
- ④ 後ガードを両手で持ち、後ガードロックバーが本体に引っ掛からないように注意しながら、後ガードを手前に引いて取り外します。
- ⑤ 羽根とガードのお手入れをしてください。



【前面】

【背面】

お手入れ後の組み立て方

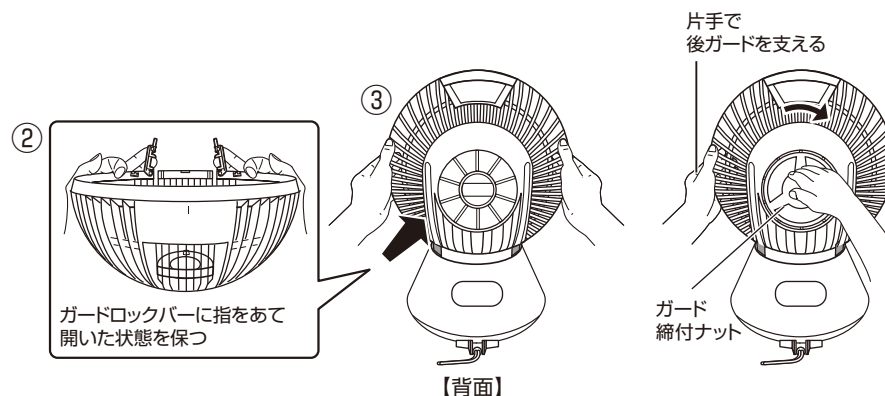
1 最初に後ガードの取り付けまで行います。

- ① 本体の背面を正面にしてください。
- ② 後ガードを、後ガードロックバーが開いた状態にします。
- ③ 後ガードを両手で持ち、本体に引っ掛からないように注意しながら本体に差し込み、後ガードの穴を本体のガード締付ナット受けに合わせて取り付けてください。
- ④ ガード締付ナットを「しめる」(時計回り)方向へ回し、後ガードを確実に固定してください。



注意

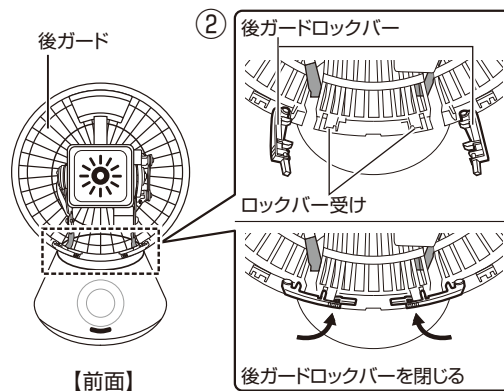
モーター部周辺には、クリーム状の潤滑剤が塗ってあります。触らないようにご注意ください。また、絶対に拭き取らないでください。



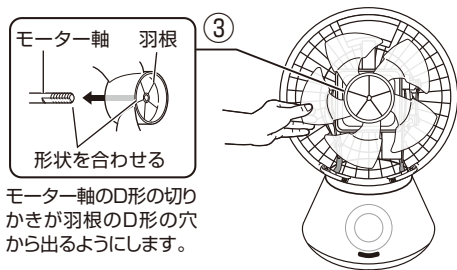
【背面】

2次に羽根と前ガードを取り付けます。

- ① 本体の前面が正面になるように置き直します。
- ② 後ガードロックバーを閉じて、後ガードを確実にロックします。
- ③ モーター軸の切り欠きと羽根中央のD形の穴の形状を合わせて、羽根を奥まで差し込みます。
- ④ 片手で羽根を持ち、スピナーを「しるま」(反時計回り)方向へ回して羽根が確実に固定されるまで締め付けてください。

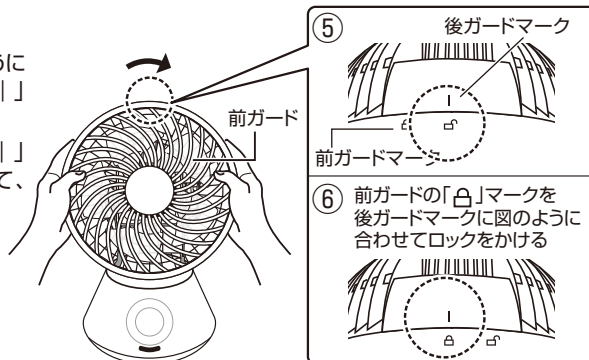


【前面】



モーター軸のD形の切り欠きと羽根のD形の穴から出るようにします。

- ⑤ 前ガードを「凸」マークが天面になるように両手で持ち、「凹」マークと後ガードの「|」マークが合うようにセットします。
- ⑥ 前ガードの「凸」マークが後ガードの「|」マークに合う位置まで時計回りに回して、確実にセットします。



●イラストと実際の商品は多少異なる場合があります。

注意

- ・前ガードの「凸」マークと後ガードの「|」マークが確実に合わせてあることをご確認ください。
- 運転中ガードが外れる原因になります。
- ・お手入れの後は、本体が乾いてからご使用ください。

保管

お手入れをした後、次のような点に注意して保管してください。

- 本体や羽根についた汚れや油分はよく拭き取ってください。樹脂が変色したり、破損する原因になります。
- お買い上げ時の箱に入れるか、ポリ袋などで包み、保管してください。
- 直射日光の当たらない、湿気の少ないところに保管してください。

設計上の標準使用期間について

- 本製品の設計上の標準使用期間は6年です。

【ご注意】

※設計上の標準使用期間は、以下の標準的な使用条件の下で、適切な取り扱いで使用し、適切な維持管理が行われた場合に、安全上支障がなく使用することができる標準的な期間として設計上設定されている期間です。
 尚、無償保証期間(お買い上げの日から1年間)とは異なります。保証内容などについて、詳しくは裏表紙の保証書をお読みください。
 ※使用頻度、使用環境、設置場所が下記標準的な使用条件と異なる場合、または、業務用など本来の目的以外の方法で使用された場合は、記載の設計上の標準使用期間より短い期間で経年劣化が起きる可能性があります。



注意

設計上の標準使用期間を超えて使用されますと、経年劣化による発火、ケガなどの事故に至るおそれがあります。

- 扇風機の標準使用条件

項目	条件	
1. 使用環境	温度/湿度	30℃/65%
	電源電圧/周波数	100V/50/60Hz
2. 使用条件	設置場所	標準設置
	運転時間(1日)	8時間/日
3. 使用頻度	運転回数	5回/日
	運転日数	110日/年
	スイッチ操作回数	550回/年
	首振運転の場合	100%

※日本産業規格 JIS C9921-1より

修理を依頼される前に

異常が生じたときは、次の点をお調べになってからお買い上げの販売店にご相談ください。

こんなとき	おたしかめください
運転「入/切」ボタンを押しても羽根が回らない。	<ul style="list-style-type: none"> ● 電源プラグはコンセントに確実に差し込まれていますか? ● 羽根とガードが当たっていませんか?
羽根は回るが異常音がある。	<ul style="list-style-type: none"> ● ほこりが羽根などに多量に付着していませんか? ● ガードは、確実に取り付けられていますか? ● 羽根とガードが当たっていませんか?
リモコンで動作しない。	<ul style="list-style-type: none"> ● 電池が消耗していませんか? ● 電池の入れ方(⊕⊖の方向)が間違っていないですか? ● リモコン送信部と本体受信部との間に障害物はありませんか?

上記の処置をしてもなおらなかった場合は、お買い上げの販売店へ点検・修理をお申しつけください。

- お客様ご自身での修理・改造は、危険を伴いますので絶対にしないでください。

※修理には特殊な技術が必要です。

アフターサービスについて

MEMO

(よくお読みください)

- 1. 保証書の内容のご確認と保管について。**
この製品には保証書がついています。保証書はお買い上げの販売店にて販売店名・お買い上げ日などの記入をご確認の上、内容をよくお読みになり大切に保管してください。
- 2. 保証期間はお買い上げの日から1年間です。**
保証期間中でも有料になることがありますので、保証書をよくお読みください。
- 3. 保証期間後の修理を依頼される時。**
お買い上げの販売店にご相談ください。修理によって機能が維持できる場合は、お客様のご要望により有料修理させていただきます。
- 4. サーキュレーターの補修用性能部品の保有期間は製造打切後8年間です。**
補修用性能部品とは、その製品の機能を維持するために必要な部品です。
- 5. 修理品は、持ち込み修理となっています。修理依頼、消耗品のご購入の相談は、購入販売店でお願いします。通販、ネットショップでご購入の場合も同様をお願いします。**
- 6. ご使用中に普段と変わった状態になりましたら、ただちにご使用を中止して、お買い上げの販売店に点検・修理をご依頼ください。**
- 7. アフターサービスについてわからないことは…**
上記の内容についての詳細、贈答・転居の場合など、その他製品に関するお問い合わせ、ご質問がございましたら、お買い上げの販売店までお問い合わせください。

商品の譲渡・リサイクル品については、保証適用を受けられない場合があります。ご注意ください。

●「ご相談窓口における個人情報のお取り扱いについて」

ユアサプライムス株式会社は、お客様の個人情報や相談内容を、ご相談への対応や修理、その他確認などのために利用し、その記録を残すことがあります。また、個人情報を適切に管理し、修理業務などを委託する場合や正当な理由がある場合を除き、第三者に開示、提供しません。お問い合わせは、ご相談された窓口にご連絡ください。

安全に末永くお使いいただくために

愛情点検

★長年ご使用の「サーキュレーター」の点検を！



このような症状はありませんか？

- 電源を入れても作動しない。
- 羽根が回っても異常に回転が遅かったり不規則。
- 回転するときに異常な音がする。
- モーター部分が異常に熱かったりコゲくさいにおいがする。

このような症状の時は使用を中止し、故障や事故の防止のため必ず販売店に点検をご相談ください。

- 上記のような症状がなくても、安全のため定期的な点検をおすすめします。点検費用については販売店にご相談ください。

仕様

定格電圧 (V)	定格周波数 (Hz)	消費電力 (W)	電源コード長 (m)	質量 (kg)
100	50	30	約1.6	約2.3
	60	33		

- この製品は、海外ではご使用になれません。 FOR USE IN JAPAN ONLY.

MEMO

MEMO