

保証書

型番 PAC-650CR

持込修理

保証期間(本体)	お買い上げ日より1年間		
※お買い上げ日	西暦	年	月 日
お客様	ご住所	〒□□□□-□□□□	
	ご芳名	様	
販売店	ご住所	TEL () - ()	
	店名	◎	

◎販売店様 ※印欄は必ず記入してお渡しく下さい。

この保証書は、本書記載内容で無料修理を行うことをお約束するものです。お買い上げ日から上記期間中故障が発生した場合は、本書をご提示のうえ、販売店に修理をご依頼ください。

＜無料修理規定＞

- 取扱説明書や注意ラベルに従った正常な使用状況で故障した場合には、お買い上げ販売店が無料修理いたします。
- 保証期間内の無料修理をお受けになる場合には、商品と本書をご持参のうえ、お買い上げ販売店にご依頼ください。
- ご贈答品などで、本保証書に記入してあるお買い上げ販売店にご依頼できない場合には、ユアサプライムス株式会社にお問い合わせください。
- 保証期間内であっても次の場合には有料修理になります。
 - (イ) 使用上の誤り及び不当な修理や改造による故障及び損傷。
 - (ロ) お買い上げ後の移動にともなう落下などによる故障及び損傷。
 - (ハ) 火災・地震・水害・落雷その他天災地変、公害や異常電圧による故障及び損傷。
 - (ニ) 本書のご提示がない場合。
 - (ホ) 本書のお買い上げ日、お客様名、販売店名などの記入のない場合や字句を書き換えられた場合。
 - (ヘ) 一般家庭用以外(業務用の使用、車両、船舶への搭載)に使用された場合の故障及び損傷。
- (ト) 消耗品を交換する場合。
- (チ) 故障の原因が本製品以外の他社製品にある場合。
- 持込修理の対象商品を直接修理窓口へ送付した際の送料などはお客様の負担となります。
- 本書は日本国内においてのみ有効です。
This warranty is valid only in Japan.

※ この保証書は本書に明示した期間、条件のもとにおいて無料修理をお約束するものです。従ってこの保証書を発行している発売元(保証責任者)又は、事業者に対するお客様の法律上の権利を制限するものではありませんので保証期間経過後の修理についてご不明な場合は、お買い上げ販売店または、ユアサプライムス株式会社にお問い合わせください。
※ 保証期間経過後の修理、補修用性能部品の保有期間については詳しくは取扱説明書をご覧ください。

お願い

一度ご使用になった製品は、返品をお受けすることができませんのであらかじめご了承ください。但し、明らかに不備、不良と認められた製品につきましては、代替品と交換する準備がございます。また、保証期間の終了後や取り扱いの間違ひによる故障(本体の水洗いなど)などの修理は、できる限りお客様の負担の少ないように(部品代、送料など)お見積りをご連絡し、了解を頂いた後に速やかに修理させていただきます。

お客様ご相談窓口について

輸入元 ユアサプライムス株式会社

〒103-0006 東京都中央区日本橋富沢町9番8号 電話 (03)5695-1503

- 修理、お取り扱い、消耗品、部品ご購入などのご相談は、まずは、お買い上げの販売店へお申し付けください。
- 転居や贈答品などでお困りの場合は、弊社お客様ご相談窓口であります、下記サービスセンターへお問い合わせください。
- アフターサービスについては、取扱説明書の中でご説明しておりますのでご覧ください。

お客様ご相談窓口

受付時間：午前10時～12時・午後1時～5時

0120-988-475

- ・サービス向上のため、音声を録音させていただくことがあります。
- ・土日・祝日、年末年始、お盆休暇を含む当社の休日は休業とさせていただきます。

販売元

コーナン商事株式会社

大阪府大阪市淀川区西宮原2丁目2番17号
MADE IN CHINA 21-feb

D-200

PortTech

リモコン冷風扇

型番

PAC-650CR

取扱説明書(保証書付)

一般家庭用

(業務用としては使用しないでください)

このたびは本製品をお買い上げいただき、まことにありがとうございました。ご使用前にこの取扱説明書をよくお読みください。とくに「安全上のご注意」はご使用前に必ずお読みいただき正しく安全にお使いください。この説明書には保証書も付いておりますので、大切に保管してください。

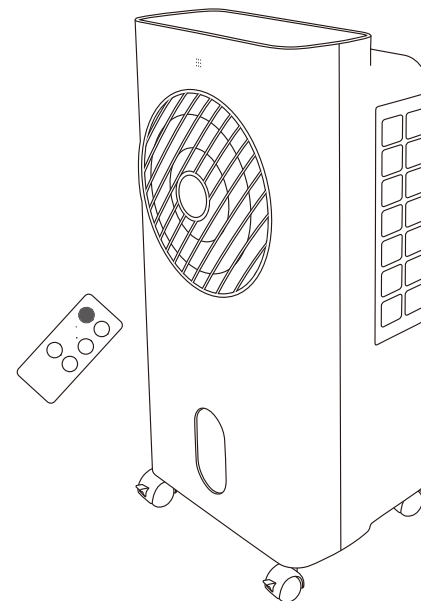
経年劣化によるご注意

長年使用している製品は、火災などの事故につながる恐れがあります。安心してご使用いただくため、長期間使用しましたら安全のため必ず点検することをおすすめします。

ご使用環境及びご使用時間などが異なるため、点検時期、点検方法及び点検費用については販売店または弊社「お客様ご相談窓口」にご相談ください。

もくじ

安全上のご注意	1-2
各部のなまえ	3-4
給水について	5
使い方	6-8
お手入れと保管について	9-10
設計上の標準使用期間について	11
修理を依頼される前に	11
アフターサービスについて	12
安全に末永くお使いいただくために	12
仕様	12
保証書・お客様ご相談窓口	裏表紙



- イラストと実際の商品は多少異なる場合があります。
- この製品は、海外ではご使用になれません。 FOR USE IN JAPAN ONLY.

安全上のご注意

- ・ご使用前にこの「安全上のご注意」をよくお読みのうえ、正しくお使いください。
- ・ここに示した注意事項は、製品を安全に正しくお使いいただき、人体への危害や物的損害を未然に防止するためのものです。

※表示内容を無視して誤った使い方をしたときに生じる危害や損害の程度を、次の表示で区分し、説明しています。

※お守りいただく内容の種類を次の絵表示で区分し、説明しています。(下記は絵表示の一例です)



このような絵表示は、してはいけない「禁止」内容です。



このような絵表示は、必ず実行していただく「強制」内容です。



警告 この表示は「死亡または重傷を負う可能性が想定される」内容です。

改造はしない。修理技術者以外の人は、分解したり修理をしない。

- 火災・感電・ケガの原因になります。
- 修理は販売店または弊社「お客様ご相談窓口」へご相談ください。

交流100V以外では使用しない。

- 感電・火災の原因になります。

電源コードや電源プラグが傷んだり、コンセントへの差し込みがゆるいときは使用しない。

- 感電・ショート・発熱・発火の原因になります。

電源コードや電源プラグを破損するようなことはしない。

- (傷付けたり、加工したり、熱器具に近づけたり、無理にまげたり、ねじったり、引っ張ったり、重いものをのせたり、束ねたりしない。)
- 傷んだまま使用すると感電・ショート・発火の原因になります。

本体のすき間などに金属片、棒、ピンや針金などを差し込んだり、水や液体類をこぼさない。

- 感電や故障の原因になります。

水につけたり、水をかけたりしない。

- 感電・ショート・発火の原因になります。

お手入れの際は必ず電源プラグをコンセントから抜く。また、ぬれた手で抜き差ししない。

- 感電やケガをすることがあります。

電源プラグは根元まで確実に差し込む。

- 差し込みが不完全ですと、感電や発熱による火災の原因になります。

包装用ポリ袋は幼児の手の届かないところに保管する。

- 誤ってかぶったときに窒息し、死亡する原因になります。

水タンクを引き出す場合は、必ず電源プラグをコンセントから抜いてから作業する。

- 感電の原因になります。

電源プラグのほこりは定期的にとる。

- プラグにほこりがたまると、湿気などで絶縁不良になり火災、感電、故障の原因になります。



禁止



強制



注意 この表示は「傷害を負う可能性または物的損害が発生する可能性が想定される」内容です。

本製品は、一般家庭用です。次のようなところでは使用しない。

感電、火災、破損、故障の原因になります。

- 温室やビニールハウスなど湿度の高いところ、雨や水しぶきがかかるところ。
- 工場内や飲食店、厨房など油のつきやすいところ。
- 砂ほこり、綿ほこり、金属粉の多いところ。
- 室外や40°C以上の高温、もしくは湿度が高くなる場所。
- ガスレンジなど炎の近くや、引火性のガスのあるところ。

吹出口の中や可動部へ指などを入れない。特に風向きを変えるときは注意してください。

- ケガをする原因になります。

テレビ、ラジオ、補聴器などの近くで使わない。

- 電波が弱いときや室内アンテナ使用時に雑音が入る場合がありますので、影響のないところまで離してご使用ください。

スプレー(殺虫剤、整髪用、掃除用など)をかけない。

- 樹脂や塗装部分に変質したり、破損する原因になります。

製品を移動するときは引きずらない。

- 床や畳に傷がつく原因になります。

車両・船舶では使用しない。DC/AC変換インバーターなどは使用しない。

- 故障や事故の原因になります。

不安定な場所や、カーテンなどの障害物の近くでは使用しない。壁から50cm以上離して使用する。また、本体に衣類、タオル、布団などを掛けて使用しない。

- 転倒したり、吸気口からカーテンなどを吸い込んだり、破損や事故の原因になります。

風を長時間身体に当てない。

- 健康を害する原因になります。特に乳幼児、お年寄り、ご病気の方にはご注意ください。

水道水以外は使用しない。

- お湯(40°C以上)や薬品、洗剤などは本体やフィルターをいためますのでご注意ください。

電源プラグを抜くときは、電源コードを持たずに、必ず電源プラグを持って引き抜く。

- 感電・ショート・発熱・発火の原因になります。

本体に異常な振動が発生した場合は使用を中止する。

- 羽根やガードが脱落してケガをする原因になります。

使用しないときは、電源プラグをコンセントから抜く。

- ケガややけど、絶縁劣化による感電や漏電火災の原因になります。

運転時は必ず水タンクを収納する。



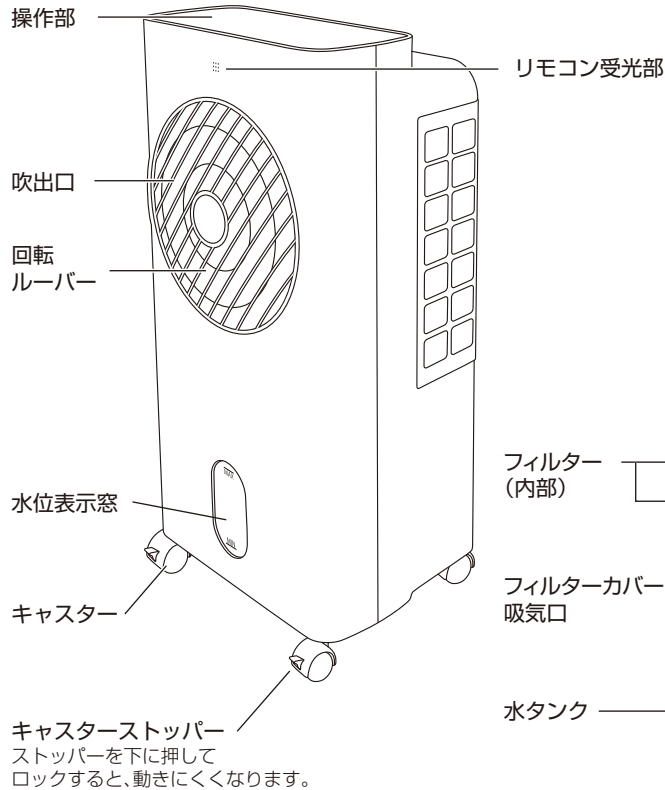
禁止



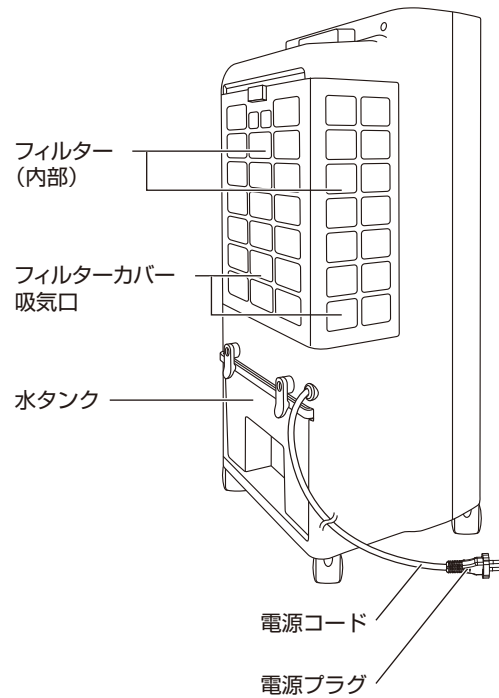
強制

各部のなまえ

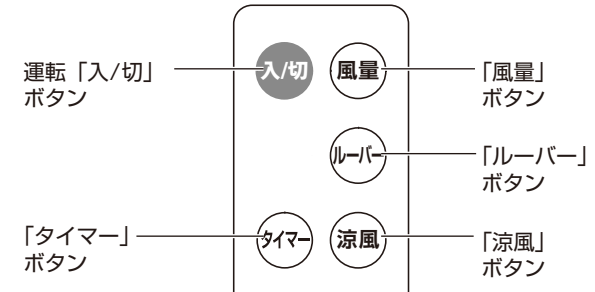
本体前面



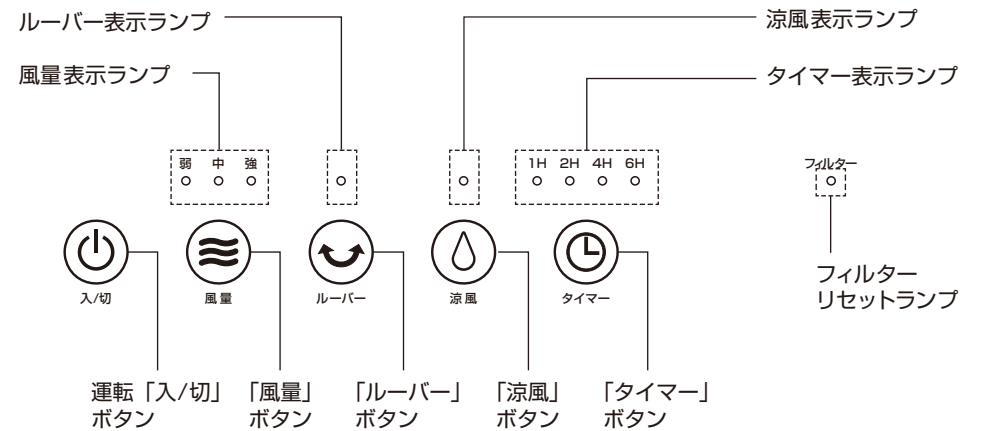
本体背面



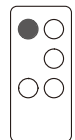
リモコン:操作部拡大図



本体:操作部拡大図



付属品



リモコン



リチウム電池
CR2032 DC3V

△ 注意

電池は工場出荷時に同梱していますので自己放電のため寿命が短くなっている場合があります。

操作部 について

- ・電源プラグがコンセントに差し込まれていると、操作部の一部が少し熱くなる(室温より約10℃)ことがあります。また、きわめて小さい音(ジー音)がすることもありますが、これは異常ではありません。(制御回路に待機電流が流れているため)
- ・表示ランプの明るさは、まぶしさを軽減する為に、最後に運転を操作してからしばらくすると暗くなります。

●イラストと実際の商品は多少異なる場合があります。

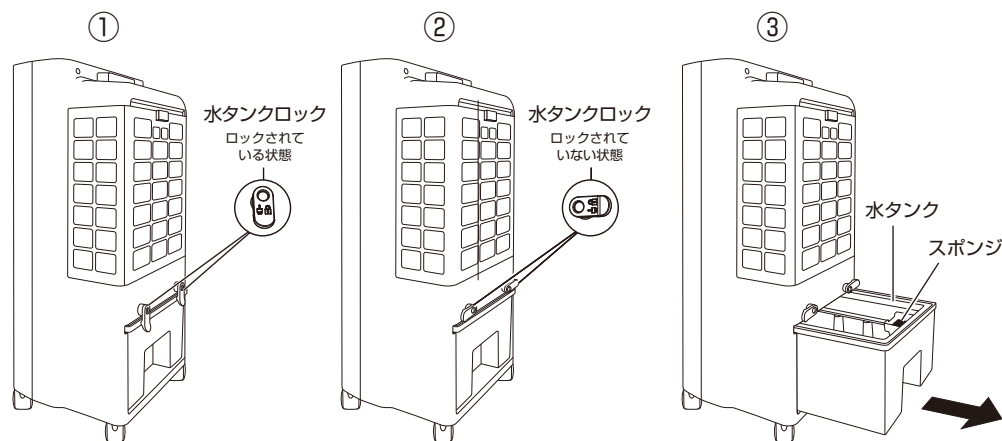
給水について

水タンクに水を入れる

警告 必ず電源プラグをコンセントから抜いて作業してください。

本機の涼風機能を使って涼風運転をするときは、始めに水タンクに給水をしてください。

- ① 背面の水タンクロックが縦方向の時、ロックされている状態です。
- ② 水タンクロックを縦から横にひねり、ロックを解除します。
- ③ 水タンクを取り出して水道水を「Max」表示まで入れます。
- ④ 外したときと逆の手順で水タンクロックをセットします。



注意

- ・新鮮な水道水以外は入れないでください。
 - お湯や、ミネラルウォーターなどを入れると水の傷みが早くなったり、本体内部をいためる可能性があります
- ・涼風運転を停止した後に水タンクを外すと、本体から水滴が垂れますのでご注意ください。
 - 水を拭いてから水タンクをセットしてください。
- ・水が漏れても困らない平らな場所で給水してください。
- ・熱湯は絶対に入れしないでください。
 - タンクが変形する原因になります。

使い方

- 運転を開始するときは電源プラグを交流 100V のコンセントに根元まで確実に差し込んでください。

運転「入/切」ボタン

このボタンを押すと運転を開始します。もう一度押すと運転を停止します。

注意 長時間使用しないときは、電源プラグをコンセントから抜いてください。

切り忘れ防止自動OFF機能搭載 (8時間自動OFFタイマー)

この商品は、切り忘れ防止自動OFF機能(8時間自動OFFタイマー)搭載商品です。最後に運転を操作してから8時間経過すると、運転を自動的に停止します。この機能で停止した場合、切タイマー表示ランプの【6H】が点滅してお知らせします。再度運転を開始する場合は、運転「入/切」ボタンを押して運転を再開してください。なお、切り忘れ防止自動OFF機能は解除できません。

メモリー機能搭載

- ・ 運転「切」後、再び運転「入/切」ボタンを押すと「切」前の状態で運転を開始します。
- ・ タイマー時間はメモリーされません。
- ・ 電源プラグを抜くとメモリーは消えます。

「風量」ボタン

風量ボタンを押すたびに風量が切り替わります。



「ルーバー」ボタン

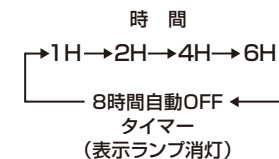
このボタンを押すとルーバー表示ランプが点灯し、ルーバーが回転します。ルーバーが回転することにより風向きが規則的に変化します。もう一度押すとルーバーの回転が停止します。

注意 回転ルーバーは手で動かさないでください。

「タイマー」ボタン

このボタンを押すと切タイマーが設定できます。

- ・ ボタンを押すたびに図のように切タイマーの設定時間が切り替わります。
- ・ タイマー表示ランプは残り時間の目安を表示します。
- ・ 設定時間が経過すると運転を自動的に停止します。
- ・ 切タイマーを使用すると、切タイマーの設定時間で運転を停止します。



※この商品は、切り忘れ防止のための8時間自動OFFタイマーを搭載しています。切タイマーを設定していなくても、最後に操作してから8時間経過すると自動的に運転を停止します。なお、この機能は解除できません。

「涼風」ボタン

このボタンを押すと涼風表示ランプが点灯し涼風運転をします。
涼風運転をする場合は必ず水タンクに水を入れてください。水が「Min」以下では涼風効果が得られません。

【涼風運転とは】

水分を含ませたフィルターに風を当てると、水分が蒸発して風から気化熱を奪って風の温度が下がり、吹出口から涼風が出ます。本機は水タンクの水をポンプで吸い上げ、フィルターの上から水を浸透させ、常にフィルターに水分が含まれるように設計されています。

- ・涼風機能は冷房機能ではありませんので部屋の湿度が高くなる場合があります。
- ・背面フィルターを外すと、涼風運転が自動停止します。

フィルターリセットランプ

コンセントに電源プラグを差し込んで運転を開始して運転時間の合計が100時間になると、フィルターリセットランプが点滅してフィルター掃除時期をお知らせします。
フィルターのお手入れをしてください。(P9参照)
ランプの点滅を止めるには「涼風」ボタンを3秒間長押ししてください。

リモコン

1. 絶縁シートを引き抜いてください。

工場出荷の段階で電池がセットされていますので、ご使用前に絶縁シートを引き抜いてください。

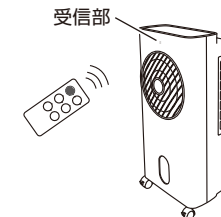


絶縁シート

2. 受信部に向けてリモコンのボタンを押します。

操作できる距離は受信部正面で約3m以内です。

リモコン操作はリモコン受信部に対し正面から操作してください。



注意

- ・本機のリモコンで他のリモコン付製品が動作することがありますので、他の製品を近くで取扱中はご注意ください。
- ・受信部に直射日光が当たったり、インバーター照明器具、または電子瞬時点灯照明器具を使用している部屋では、リモコンで動作しないことがあります。
- ・リモコンを踏んだり、落としたり、水をかけたりしないでください。破損・故障の原因になります。
- ・送信部と受信部の間に障害物がないようにしてください。
- ・リモコンの操作距離が50cm以内でないと動作しなくなったら新しい電池と交換してください。

3. 電池交換について。

1. リモコンを裏返し、電池ケースを引き出します。

- ① ツメを内側に押しながら、
- ② 手前に電池ケースを引き出します。



2. 新しい電池を電池ケースに正しく入れます。

必ずプラス(+)面を上にしてください。



3. 電池ケースを矢印の方向に入れます。



※ 長時間使わないときは電池を取り出してください。(液漏れによる故障を防ぎます)

※ 電池はリチウム電池CR2032 DC3Vをご使用ください。その他の一部の電池では、リモコン操作に支障をきたす場合があります。



注意

乳幼児やお子様が悪くて電池および電池ケースを飲み込まないようにご注意ください。

お手入れと保管について

警告 お手入れの時は必ず運転を停止させ、電源プラグを持ってコンセントから抜いてください。
●感電やケガをする原因になります。

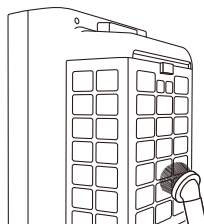
本体のお手入れ

【本体・フィルターカバーの汚れ】

- ・本体の汚れは、ぬるま湯か中性洗剤を浸した布で拭き取った後、柔らかい布で空拭きをしてください。
- ・フィルターカバーの表面は掃除機のブラシなどで日常的にほこりを吸い取ってください。

【電源プラグのお手入れ】

- ・電源プラグは、水気のない乾いた布などで拭いてください。



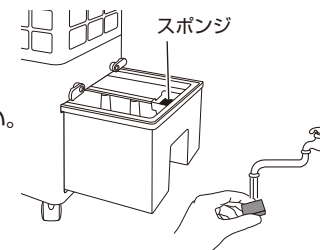
注意

- ・ガソリン、シンナー、ベンジン、アルカリ性洗剤、灯油、ベンゾール、アルコール、みがき粉などで拭かないでください。また、殺虫剤などをかけないでください。
- 樹脂や塗装部分が、変色、変質する原因になります。
- ・化学ぞうきんでこすったり、長時間接触させないでください。
- 変質したり塗装がはげたりすることがあります。

水タンクのお手入れ

必ず運転を停止させ、電源プラグをコンセントから抜いてください。

- ・5ページの手順に従って水タンクロックを外します。水タンクを取り出し、水道水で良く洗い流してください。
- ・水タンクからスポンジを取り外し、水道水でよくすすぎ洗いしてください。



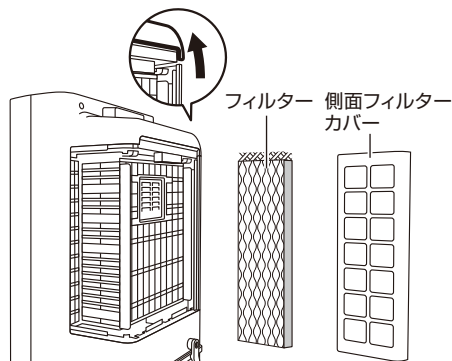
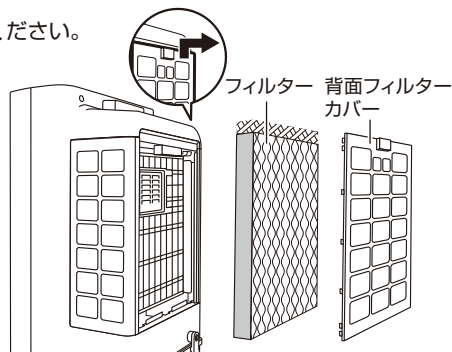
注意

お手入れ後、スポンジは必ず水タンクに取り付けてご使用ください。

フィルターのお手入れ

必ず運転を停止させ、電源プラグをコンセントから抜いてください。

1. フィルターカバー、フィルターを取り外します。
 - ① 背面フィルターカバーを上にもスライドさせ、手前に引いて取り外します。
 - ② 本体背面を軽く上に押し、側面フィルターカバーを手前に引いて取り外します。
 - ③ 背面と側面のフィルターを取り外します。
2. フィルターカバーの背面のほこりを掃除機のブラシなどで吸い取ってください。
3. フィルターを薄めた中性洗剤に数分間浸し、その後水で洗い流します。
4. フィルターを乾燥させます。
5. 取り外した時と逆の手順でフィルターを本体にセットし、フィルターカバーを取り付けてください。



注意

フィルターには上下があります。正しい向きで取り付けてください。

保管

組み立て方と逆の順序で取り外してお手入れをした後、次のような点に注意して保管してください。

- 水タンクや本体の水分を完全に乾かしてください。
- フィルター類が完全に乾燥していることを確認してください。
- 本体を袋に入れ、個装箱またはお手持ちの箱に包装してから、直射日光の当たらない、湿気の少ないところに保管してください。

設計上の標準使用期間について

- 本製品の設計上の標準使用期間は5年です。

【ご注意】

※設計上の標準使用期間は、以下の標準的な使用条件の下で、適切な取り扱いで使用し、適切な維持管理が行われた場合に、安全上支障がなく使用することができる標準的な期間として設計上設定されている期間です。

尚、無償保証期間(お買い上げの日から1年間)とは異なります。保証内容などについて、詳しくは裏表紙の保証書をお読みください。

※使用頻度、使用環境、設置場所が下記標準的な使用条件と異なる場合、または、業務用など本来の目的以外の方法で使用された場合は、記載の設計上の標準使用期間より短い期間で経年劣化が起きる可能性があります。



設計上の標準使用期間を超えて使用されますと、経年劣化による発火、ケガなどの事故に至る恐れがあります。

● 扇風機の標準使用条件

項目	条件	
1. 使用環境	温度/湿度	30℃/65%
2. 使用条件	電源電圧/周波数	100V / 50/60Hz
	設置場所	標準設置
3. 使用頻度	運転時間(1日)	8時間/日
	運転回数	5回/日
	運転日数	110日/年
	スイッチ操作回数	550回/年
	首振運転の場合	100%

※日本工業規格 JIS-C9921-1より

修理を依頼される前に

異常が生じたときは、次の点をお調べになってからお買い上げの販売店にご相談ください。

こんなとき	おたしかめください
「入/切」ボタンに触れても送風ファンが回転しない。	● 電源プラグはコンセントに確実に差し込まれていますか？
涼風が出ない。	● 水タンクに水が入っていますか？ ● 水タンクの水が不足していませんか？ ● 涼風ボタンは押されていますか？
悪臭がする。	● フィルター、水タンクが汚れていませんか？
リモコンで動作しない。	● 電池が消耗していませんか？ ● 電池の入れ方(⊕⊖の方向)が間違っていますか？ ● リモコン送信部と本体受信部との間に障害物はありませんか？

上記の処置をしてもなおらなかった場合は、お買い上げの販売店へ点検・修理をお申しつけください。

● お客様ご自身での修理・改造は、危険を伴いますので絶対にしないでください。

※ 修理には特殊な技術が必要です。

別売部品	品名	型番
	替フィルターセット(背面×1枚・側面×2枚)	YAC-BF65

アフターサービスについて

(よくお読みください)

1. 保証書の内容のご確認と保管について。
この製品には保証書がついています。保証書はお買い上げの販売店にて販売店名・お買い上げ日などの記入をご確認の上、内容をよくお読みになり大切に保管してください。
2. 保証期間はお買い上げの日から1年間です。
保証期間中でも有料になることがありますので、保証書をよくお読みください。
3. 保証期間後の修理を依頼されるとき。
お買い上げの販売店にご相談ください。修理によって機能が維持できる場合は、お客様のご要望により有料修理させていただきます。
4. 冷風扇の補修用性能部品の保有期間は製造打切後8年間です。
補修用性能部品とは、その製品の機能を維持するために必要な部品です。
5. 修理品は、持ち込み修理となっています。修理依頼、消耗品のご購入の相談は、購入販売店でお願います。通販、ネットショップでご購入の場合も同様にお願います。
6. ご使用中に普段と変わった状態になりましたら、ただちにご使用を中止して、お買い上げの販売店に点検・修理をご依頼ください。
7. アフターサービスについてわからないことは…
上記の内容についての詳細、贈答・転居の場合など、その他製品に関するお問い合わせ、ご質問がございましたら、お買い上げの販売店までお問い合わせください。

商品の譲渡・リサイクル品については、保証適用を受けられない場合があります。ご注意ください。

●「ご相談窓口における個人情報のお取り扱いについて」

ユアサプライムス株式会社は、お客様の個人情報や相談内容を、ご相談への対応や修理、その他確認などのために利用し、その記録を残すことがあります。また、個人情報を適切に管理し、修理業務等を委託する場合や正当な理由がある場合を除き、第三者に開示、提供しません。お問い合わせは、ご相談された窓口にご連絡ください。

安全に末永くお使いいただくために

愛情点検

★長年ご使用の『冷風扇』の点検を！



このような症状はありませんか？

- 電源を入れても作動しない。
- 回転するときに異常な音がする。
- 本体が異常に熱かったりコゲくさいにおいがする。

このような症状の時は使用を中止し、故障や事故の防止のため必ず販売店に点検をご相談ください。

- 上記のような症状がなくても、安全のため定期的な点検をおすすめします。点検費用については販売店にご相談ください。

仕様

定 格 電 圧	交流 100V	
定 格 周 波 数	50Hz	60Hz
消 費 電 力	63W	60W
風 量	強・中・弱	
水 タ ン ク 容 量	約 5.5L	
本 体 質 量	約 5.5kg	
コ ー ド 長 さ	約 1.8m	
外 形 寸 法	約 W310×D283×H650(mm)	

●この製品は、海外ではご使用になれません。 FOR USE IN JAPAN ONLY.

MEMO

MEMO